

# DORMER PRAMET

## PRODUKTNEUHEITEN

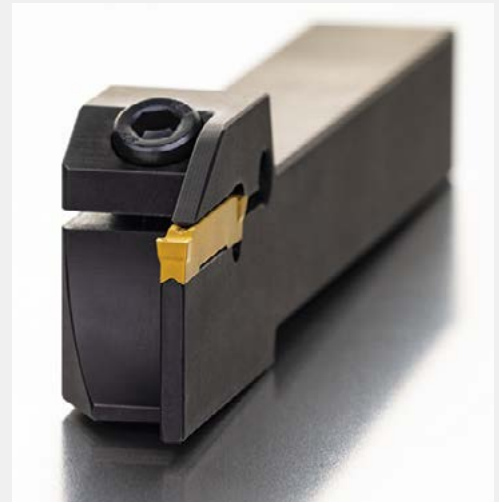
# 2020





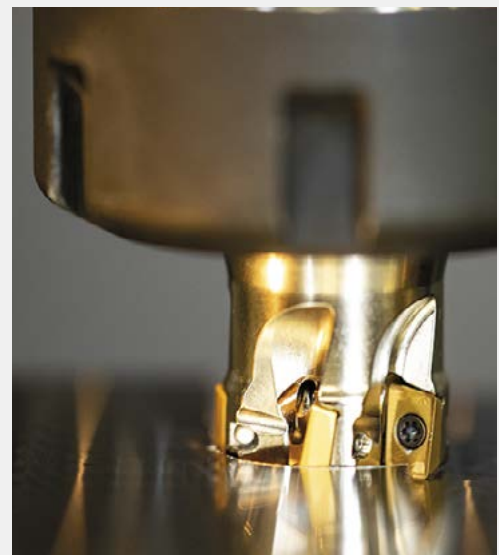
## 2 ■ DREHEN

- 4 • GL  
Zuverlässiges tieferes Ein- & Abstechen  
in Stahl und Edelstahl
- 15 • X61 / P61  
Effektivere Nutenfertigung für Sicherungs-  
und O-Ringe
- 23 • PSC  
Schneller Wechsel von Drehhaltern  
mit hoher Verbindungsgenauigkeit
- 52 • Wendeschneidplatten fürs Gewindeschneiden
- 55 • Auflistung neuer Artikel



## 56 ■ FRÄSEN

- 58 • SSN11 / SNGX11  
Fräsen mit hohem Vorschub und acht  
Schneidkanten bis 1,7 mm Schnitttiefe
- 64 • ADMX 07  
Neue Geometrie F für vibrations-  
empfindliche Bearbeitungen



In dieser Broschüre sind nur neue Artikel aufgeführt. Dieses Symbol wird verwendet, um auf weitere Artikel der gleichen Produktreihe mit entsprechender Seitennummer im Pramet Gesamtkatalog 2019 hinzuweisen.

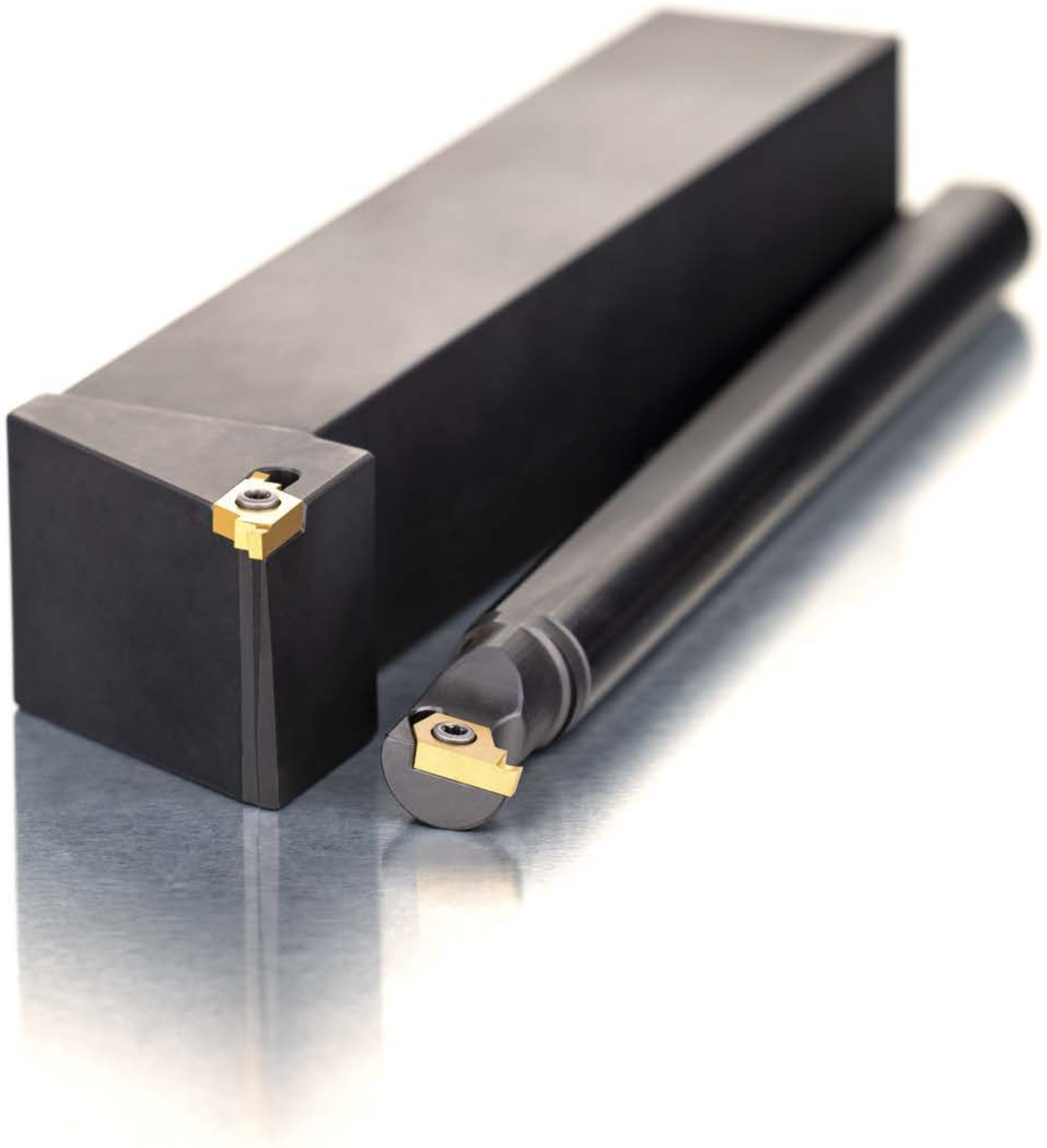
■ Hauptanwendung

▣ Sekundäranwendung

DREHEN

---





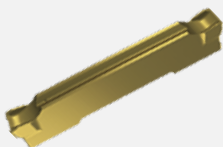
## ZUVERLÄSSIGES TIEFERES EIN- & ABSTECHEN IN STAHL UND EDELSTAHL

Unser Sortiment an Ab- und Einstechsystemen wurde um brandneue doppelseitige Wendeschneidplatten in verschiedenen Breiten mit Werkzeugen für die allgemeine Bearbeitung und Kleinteilbearbeitung erweitert. Zusätzlich wurden neue Bezeichnungen eingeführt, anhand derer Sie einfach die Wendeschneidplatten und Werkzeuge passend auswählen können.

### MERKMALE & VORTEILE

- 25 mm lange doppelseitige Wendeschneidplatten
- Größeres Sortiment an Breiten von 2 mm bis 6 mm
- Vielseitige Sorte G8330 PVD
- Geometrie PR – erste Wahl beim Abstechen von Stangen und beim Einstechen unterbrochener Schnitte
- Geometrie PM – erste Wahl für austenitischen Edelstahl und weichere Stähle
- Werkzeuge für die Außenbearbeitung von 16x16 mm bis 25x25 mm mit fortschrittlicher Konstruktion
- Universelle Werkzeugklingen 26 mm und 32 mm mit speziellem Spannschlüssel
- **Tiefes Ein- und Abstechen** – bis zu 60% tieferes Einstechen dank der Länge der Wendeschneidplatten
- **Verbesserte Betriebszuverlässigkeit** bei Stahl und Edelstahl dank der einzigartigen Kombination neuer Sorten und der Konstruktion der Wendeschneidplatten und Werkzeuge
- **Hochwertige Bearbeitungsflächen** – dank verbesserter Vibrationsfestigkeit
- **Verkürzte Rüstzeit** – beim Bearbeiten kleiner Teile dank der Zugänglichkeit der Spannschraube [30°-Winkel] und einfachem Einhand-Austausch der Wendeschneidplatte
- **Längere Standzeit** – mit höherer Festigkeit gegen Aufbauschneidenbildung [PM] / höherer Schneidkantenstabilität [PR]

### WENDESCHNEIDPLATTEN-GEOMETRIEN

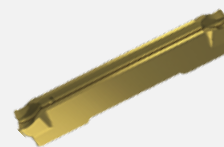


NEW

PR

#### GEOMETRIE PR

- Erste Wahl für das Abstechen von Stangen und das Einstechen unterbrochener Schnitte
- Universelle Alternative, falls Sie sich nicht sicher sind



NEW

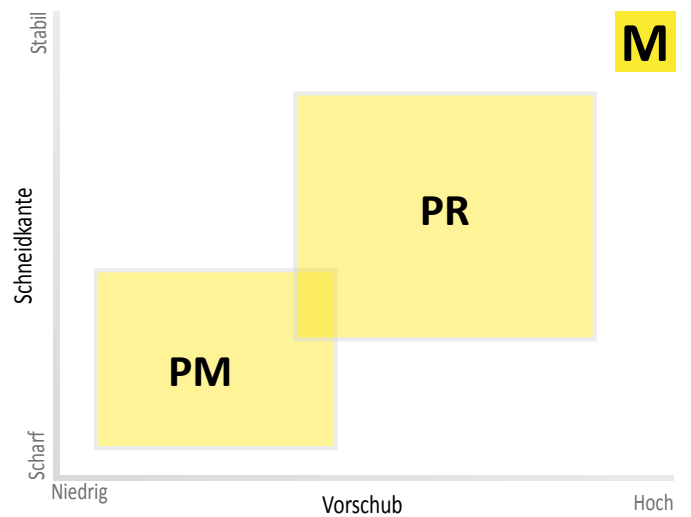
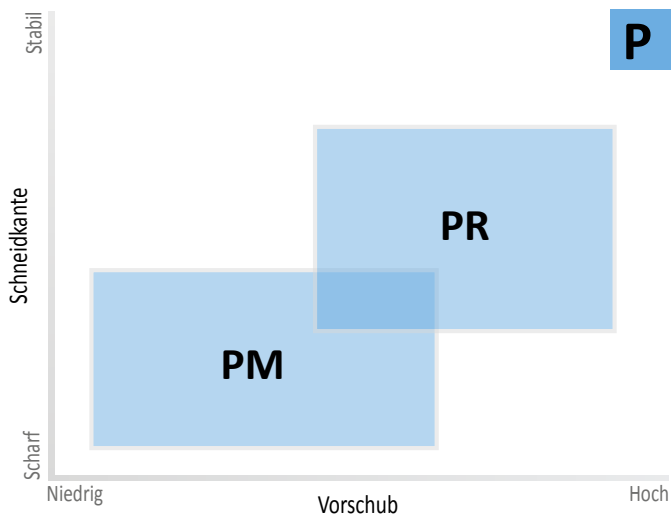
PM

#### GEOMETRIE PM

- Erste Wahl für austenitischen Edelstahl und für das Abstechen von Rohren



ANWENDUNGSBEREICH



BEARBEITUNGSBEISPIEL

Bearbeitungsart: Abstechen  
 Werkstoff: C45  
 Werkstoffgruppe: P  
 Wendeschneidplatte: GL3-D300M02-PR  
 Halter: GL3-S2525MFL-20-80  
 Kühlung: Ja

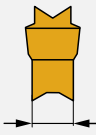

Wendeschneidplatten-Geometrie			PR	PM
Werkstück:			⊕ Stange	Rohr
Schnittgeschwindigkeit	$v_c$	m/min	140	140
Vorschub	$f$	mm/U	0,14	0,1
Schnitttiefe	$a_p$	mm	20	10

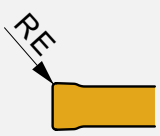



# KURZBEZEICHNUNG – WENDESCHNEIDPLATTEN FÜR AB- UND EINSTECHEN

1 2 - 3 4 5 6 7 8  
**GL** **3** - **D** **300** **G** **02** **L06** - **PM**



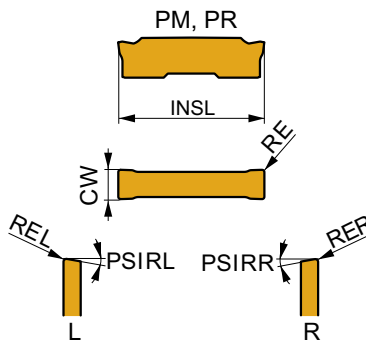
1	2	3	4																		
<b>Werkzeuggruppe</b>	<b>Plattensitz</b>	<b>Anzahl der Schneidkanten</b>	<b>Schnittbreite – CW</b>																		
<b>GL</b>	1, 2, 3, 4, 5, 6 	<table border="1"> <tr> <td style="text-align: center;"><b>S</b></td> <td>Eine Schneidkante</td> </tr> <tr> <td style="text-align: center;"><b>D</b></td> <td>Zwei Schneidkante</td> </tr> </table>	<b>S</b>	Eine Schneidkante	<b>D</b>	Zwei Schneidkante	 <table border="1"> <thead> <tr> <th></th> <th style="text-align: center;">CW</th> </tr> </thead> <tbody> <tr><td style="text-align: center;"><b>200</b></td><td style="text-align: center;">2,00</td></tr> <tr><td style="text-align: center;"><b>250</b></td><td style="text-align: center;">2,50</td></tr> <tr><td style="text-align: center;"><b>300</b></td><td style="text-align: center;">3,00</td></tr> <tr><td style="text-align: center;"><b>400</b></td><td style="text-align: center;">4,00</td></tr> <tr><td style="text-align: center;"><b>500</b></td><td style="text-align: center;">5,00</td></tr> <tr><td style="text-align: center;"><b>600</b></td><td style="text-align: center;">6,00</td></tr> </tbody> </table>		CW	<b>200</b>	2,00	<b>250</b>	2,50	<b>300</b>	3,00	<b>400</b>	4,00	<b>500</b>	5,00	<b>600</b>	6,00
<b>S</b>	Eine Schneidkante																				
<b>D</b>	Zwei Schneidkante																				
	CW																				
<b>200</b>	2,00																				
<b>250</b>	2,50																				
<b>300</b>	3,00																				
<b>400</b>	4,00																				
<b>500</b>	5,00																				
<b>600</b>	6,00																				

5	6	7	8																		
<b>Schneidkantenausführung</b>	<b>Eckenradius</b>	<b>Einstellwinkel</b>	<b>Bezeichnung Spanbrecher</b>																		
<table border="1"> <tr> <td style="text-align: center;"><b>G</b></td> <td>Geschliffen</td> </tr> <tr> <td style="text-align: center;"><b>M</b></td> <td>Direkt gepresst</td> </tr> </table>	<b>G</b>	Geschliffen	<b>M</b>	Direkt gepresst	 <table border="1"> <thead> <tr> <th></th> <th style="text-align: center;">RE [mm]</th> </tr> </thead> <tbody> <tr><td style="text-align: center;"><b>02</b></td><td style="text-align: center;">0,2</td></tr> <tr><td style="text-align: center;"><b>03</b></td><td style="text-align: center;">0,3</td></tr> <tr><td style="text-align: center;"><b>04</b></td><td style="text-align: center;">0,4</td></tr> </tbody> </table>		RE [mm]	<b>02</b>	0,2	<b>03</b>	0,3	<b>04</b>	0,4	 <table border="1"> <thead> <tr> <th></th> <th style="text-align: center;">[°]</th> </tr> </thead> <tbody> <tr><td style="text-align: center;"><b>06</b></td><td style="text-align: center;">6</td></tr> <tr><td style="text-align: center;"><b>12</b></td><td style="text-align: center;">12</td></tr> </tbody> </table>		[°]	<b>06</b>	6	<b>12</b>	12	<b>PM</b> <b>PR</b>
<b>G</b>	Geschliffen																				
<b>M</b>	Direkt gepresst																				
	RE [mm]																				
<b>02</b>	0,2																				
<b>03</b>	0,3																				
<b>04</b>	0,4																				
	[°]																				
<b>06</b>	6																				
<b>12</b>	12																				



GL. D

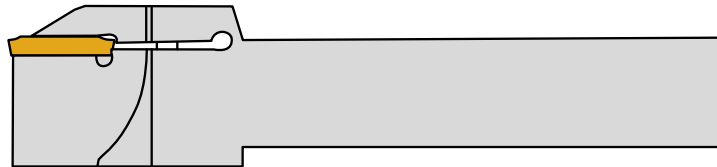
	CW	CWTOLL	CWTOLU	INSL
200	2,00	0,05	0,05	25
250	2,50	0,05	0,05	25
300	3,00	0,05	0,05	25
400	4,00	0,05	0,05	25
500	5,00	0,05	0,05	25
600	6,00	0,05	0,05	25

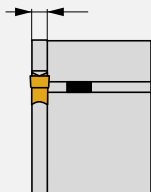
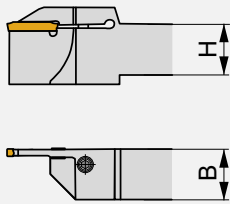


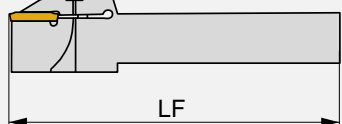
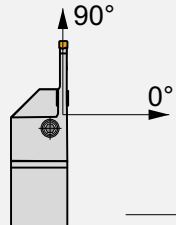
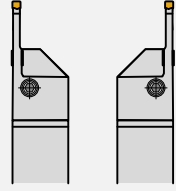
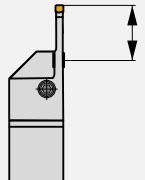
i		ISO		P	M	K	N	S	H	?		RE	FN	FX	PSIRL	PSIRR
		GL2-D200M02-PM	G8330	■	■	▣				●	+++	02	0,05	0,12	-	-
		GL2-D200M02-PM	T7325	▣	■					●	+++	02	0,05	0,12	-	-
		GL3-D250G02-PM	G8330	■	■	▣				●	+++	02	0,05	0,15	-	-
		GL3-D300M02-PM	G8330	■	■	▣				●	+++	02	0,05	0,15	-	-
		GL3-D300M02-PM	T7325	▣	■					●	+++	02	0,05	0,15	-	-
		GL4-D400M02-PM	G8330	■	■	▣				●	+++	02	0,08	0,18	-	-
		GL4-D400M02-PM	T7325	▣	■					●	+++	02	0,08	0,18	-	-
		GL5-D500M03-PM	G8330	■	■	▣				●	+++	03	0,1	0,21	-	-
		GL6-D600M03-PM	G8330	■	■	▣				●	+++	03	0,1	0,24	-	-
		GL2-D200G02R06-PM	G8330	■	■	▣				●	+++	02	0,05	0,12	-	6
		GL2-D200G02R06-PM	T7325	▣	■					●	+++	02	0,05	0,12	-	6
		GL2-D200G02R12-PM	G8330	■	■	▣				●	+++	02	0,05	0,15	-	12
		GL3-D300G02R06-PM	G8330	■	■	▣				●	+++	02	0,05	0,15	-	6
		GL3-D300G02R06-PM	T7325	▣	■					●	+++	02	0,05	0,15	-	6
		GL3-D300G02R12-PM	G8330	■	■	▣				●	+++	02	0,05	0,15	-	12
		GL4-D400G02R06-PM	G8330	■	■	▣				●	+++	02	0,08	0,18	-	6
		GL4-D400G02R06-PM	T7325	▣	■					●	+++	02	0,08	0,18	-	6
		GL4-D400G02R12-PM	G8330	■	■	▣				●	+++	02	0,08	0,18	-	12
		GL2-D200G02L06-PM	G8330	■	■	▣				●	+++	02	0,05	0,12	6	-
		GL2-D200G02L06-PM	T7325	▣	■					●	+++	02	0,05	0,12	6	-
		GL2-D200G02L12-PM	G8330	■	■	▣				●	+++	02	0,05	0,15	12	-
		GL3-D300G02L06-PM	G8330	■	■	▣				●	+++	02	0,05	0,15	6	-
		GL3-D300G02L06-PM	T7325	▣	■					●	+++	02	0,05	0,15	6	-
		GL3-D300G02L12-PM	G8330	■	■	▣				●	+++	02	0,05	0,15	12	-
		GL4-D400G02L06-PM	G8330	■	■	▣				●	+++	02	0,08	0,18	6	-
		GL4-D400G02L06-PM	T7325	▣	■					●	+++	02	0,08	0,18	6	-
		GL4-D400G02L12-PM	G8330	■	■	▣				●	+++	02	0,08	0,18	12	-
		GL2-D200M02-PR	G8330	■	▣	▣				☹	+++	02	0,05	0,16	-	-
		GL2-D200M02-PR	T7325	■	▣					●	+++	02	0,05	0,16	-	-
		GL3-D300M02-PR	G8330	■	▣	▣				☹	+++	02	0,05	0,2	-	-
		GL3-D300M02-PR	T7325	■	▣					●	+++	02	0,05	0,2	-	-
		GL4-D400M02-PR	G8330	■	▣	▣				☹	+++	02	0,08	0,25	-	-
		GL4-D400M02-PR	T7325	■	▣					●	+++	02	0,08	0,25	-	-
		GL5-D500M04-PR	G8330	■	▣	▣				☹	+++	04	0,1	0,28	-	-
		GL6-D600M04-PR	G8330	■	▣	▣				☹	+++	04	0,1	0,32	-	-
		GL2-D200G02R06-PR	G8330	■	▣	▣				●	+++	02	0,05	0,16	-	6
		GL2-D200G02R12-PR	G8330	■	▣	▣				●	+++	02	0,05	0,16	-	12
		GL3-D300G02R06-PR	G8330	■	▣	▣				●	+++	02	0,05	0,2	-	6
		GL3-D300G02R12-PR	G8330	■	▣	▣				●	+++	02	0,05	0,2	-	12
		GL4-D400G02R06-PR	G8330	■	▣	▣				●	+++	02	0,08	0,25	-	6
		GL4-D400G02R12-PR	G8330	■	▣	▣				●	+++	02	0,08	0,25	-	12
		GL2-D200G02L06-PR	G8330	■	▣	▣				●	+++	02	0,05	0,16	6	-
		GL2-D200G02L12-PR	G8330	■	▣	▣				●	+++	02	0,05	0,16	12	-
		GL3-D300G02L06-PR	G8330	■	▣	▣				●	+++	02	0,05	0,2	6	-
		GL3-D300G02L12-PR	G8330	■	▣	▣				●	+++	02	0,05	0,2	12	-
		GL4-D400G02L06-PR	G8330	■	▣	▣				●	+++	02	0,08	0,25	6	-
		GL4-D400G02L12-PR	G8330	■	▣	▣				●	+++	02	0,08	0,25	12	-

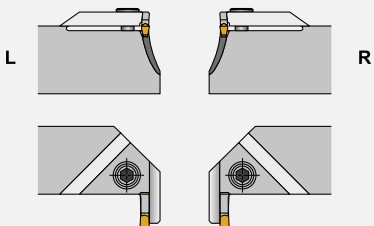
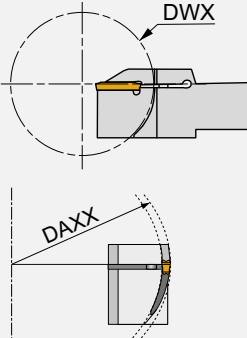
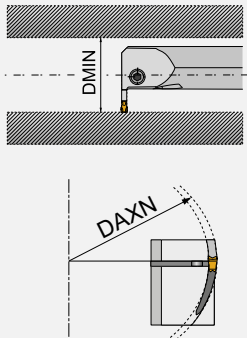
# KURZBEZEICHNUNG – ABSTECH- UND EINSTECHHALTER (AUSSENDREHEN)

1 2 - 3 4 5 6 7 - 8 - 9 10 11  
**GL 3 - S 2525 M F L - 20 - R 120 090**



1	2	3	4
<b>Werkzeuggruppe</b>	<b>Plattensitz</b>	<b>Schafttyp</b>	<b>Schaftgrößen</b>
<b>GL</b>	1, 2, 3, 4, 5, 6 	<b>A</b> Stahlschaft mit Innenkühlung <hr/> <b>S</b> Stahlschaft ohne Innenkühlung	 H/B [mm]/[mm] 1616 - 16/16 2020 - 20/20 2525 - 25/25

5	6	7	8														
<b>Werkzeuglänge - LF</b>	<b>Werkzeug Anstellwinkel</b>	<b>Ausführung (rechts/links)</b>	<b>Stechtiefe max. – CDX</b>														
 <table border="1"> <thead> <tr> <th></th> <th>LF [mm]</th> </tr> </thead> <tbody> <tr> <td>K</td> <td>125</td> </tr> <tr> <td>M</td> <td>150</td> </tr> <tr> <td>P</td> <td>170</td> </tr> </tbody> </table>		LF [mm]	K	125	M	150	P	170	 <table border="1"> <thead> <tr> <th></th> <th>°</th> </tr> </thead> <tbody> <tr> <td>G</td> <td>0</td> </tr> <tr> <td>F</td> <td>90</td> </tr> </tbody> </table>		°	G	0	F	90	 R L	
	LF [mm]																
K	125																
M	150																
P	170																
	°																
G	0																
F	90																

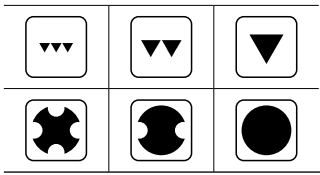
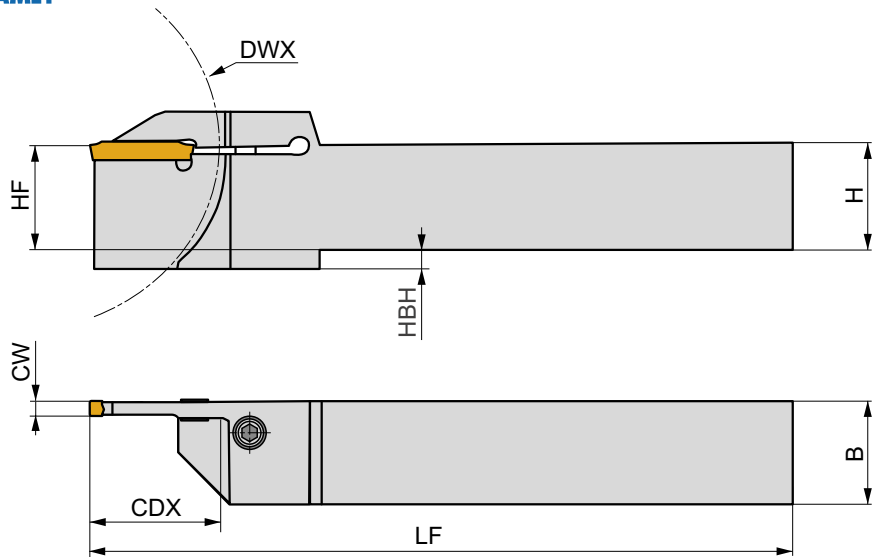
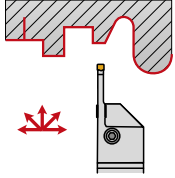
9	10	11
<b>Stechleisten Krümmung</b>	<b>Maximaler Durchmesser</b>	<b>Minimaler Durchmesser</b>
 L R Zusätzlicher Hinweis für das axiale Bearbeiten.	 DWX DAXX	 DMIN DAXN

# GLSF(RL) EXT

P M K N S H

G

PRAMET



	HF	H	B	LF	CW	CDX	HBH	DWX	kg		
	[mm]	[mm]	[mm]	[mm]	[mm]	[mm]	[mm]	[mm]			
GL2-S1616KFR/L-16-45	16	16	16	125	2	16	3	45	0,23	GI334	GL12
GL2-S2020KFR/L-20-80	20	20	20	125	2	20	-	80	0,39	GI334	GL11
GL2-S2525MFR/L-20-80	25	25	25	150	2	20	-	80	0,68	GI334	GL11
GL3-S1616KFR/L-16-45	16	16	16	125	3	16	3	45	0,23	GI335	GL12
GL3-S2020KFR/L-20-80	20	20	20	125	3	20	-	80	0,39	GI335	GL11
GL3-S2525MFR/L-20-80	25	25	25	150	3	20	-	80	0,68	GI335	GL11
GL3-S2525PFR/L-32-80	25	25	25	170	3	32	5	80	0,72	GI335	GL11
GL4-S2020KFR/L-20-80	20	20	20	125	4	20	-	80	0,39	GI336	GL11
GL4-S2525MFR/L-20-80	25	25	25	150	4	20	-	80	0,68	GI336	GL11
GL4-S2525PFR/L-32-80	25	25	25	170	4	32	5	80	0,72	GI336	GL11
GL5-S2020KFR/L-20-80	20	20	20	125	5	20	-	80	0,39	GI337	GL11
GL5-S2525MFR/L-20-80	25	25	25	150	5	20	-	80	0,68	GI337	GL11
GL6-S2020KFR/L-20-80	20	20	20	125	6	20	-	80	0,39	GI338	GL11
GL6-S2525MFR/L-20-80	25	25	25	150	6	20	-	80	0,68	GI338	GL11

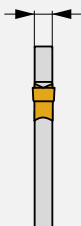
GI334	GL2..
GI335	GL3..
GI336	GL4..
GI337	GL5..
GI338	GL6..


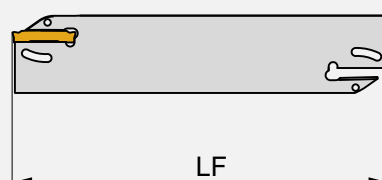
GL11	US 5018-T20P	5,0	M5	18,2	-	LK T20P	-
GL12	HS 0516	5,0	M5	-	16	-	HXX4

# KURZBEZEICHNUNG – ABSTECH- UND EINSTECHKLINGEN (AUSSENDREHEN)

1 2 - 3 4 5 6  
**GL 3 - S 32 M B**



1	2	3				
<b>Werkzeuggruppe</b>	<b>Plattensitz</b>	<b>Schafttyp</b>				
<b>GL</b>	1, 2, 3, 4, 5, 6 	<table border="1" style="width: 100%; border-collapse: collapse;"> <tr> <td style="text-align: center; width: 50px;"><b>A</b></td> <td>Stahlschaft mit Innenkühlung</td> </tr> <tr> <td style="text-align: center;"><b>S</b></td> <td>Stahlschaft ohne Innenkühlung</td> </tr> </table>	<b>A</b>	Stahlschaft mit Innenkühlung	<b>S</b>	Stahlschaft ohne Innenkühlung
<b>A</b>	Stahlschaft mit Innenkühlung					
<b>S</b>	Stahlschaft ohne Innenkühlung					

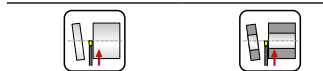
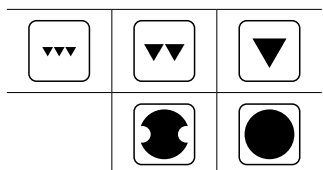
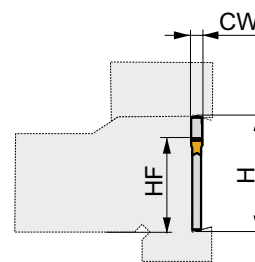
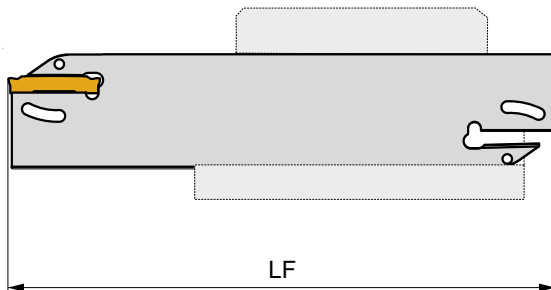
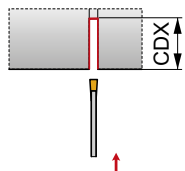
4	5	6															
<b>Schaftgrößen</b>	<b>Gesamtklingenlänge – LF</b>	<b>Werkzeug</b>															
 <table border="1" style="margin-top: 10px; width: 100%; border-collapse: collapse;"> <thead> <tr> <th></th> <th>H [mm]</th> </tr> </thead> <tbody> <tr> <td style="text-align: center;"><b>26</b></td> <td style="text-align: center;">26</td> </tr> <tr> <td style="text-align: center;"><b>32</b></td> <td style="text-align: center;">32</td> </tr> </tbody> </table>		H [mm]	<b>26</b>	26	<b>32</b>	32	 <table border="1" style="margin-top: 10px; width: 100%; border-collapse: collapse;"> <thead> <tr> <th></th> <th>LF [mm]</th> <th>LF [in]</th> </tr> </thead> <tbody> <tr> <td style="text-align: center;"><b>K</b></td> <td style="text-align: center;">125</td> <td style="text-align: center;">5.000</td> </tr> <tr> <td style="text-align: center;"><b>M</b></td> <td style="text-align: center;">150</td> <td style="text-align: center;">6.000</td> </tr> </tbody> </table>		LF [mm]	LF [in]	<b>K</b>	125	5.000	<b>M</b>	150	6.000	<b>B – Klinge</b>
	H [mm]																
<b>26</b>	26																
<b>32</b>	32																
	LF [mm]	LF [in]															
<b>K</b>	125	5.000															
<b>M</b>	150	6.000															

# GLS B

P M K N S H

X

PRAMET

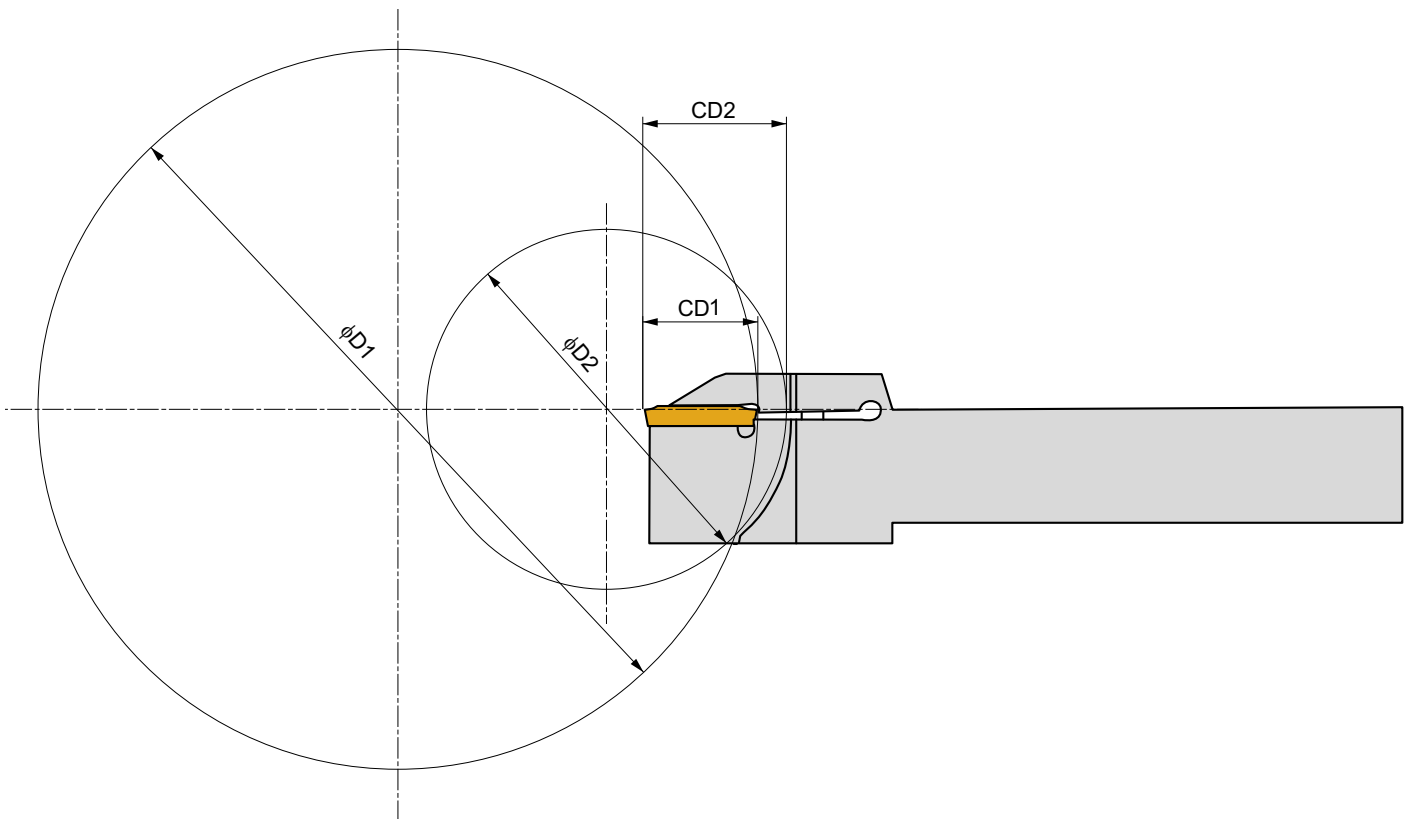
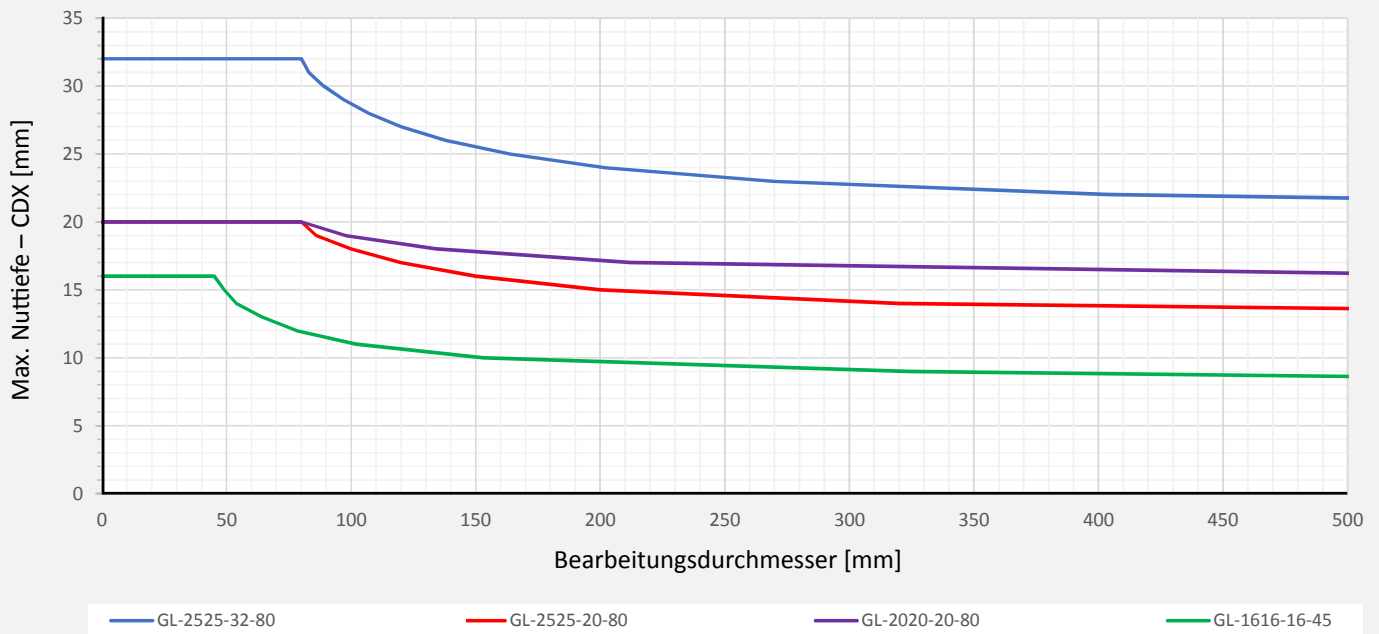


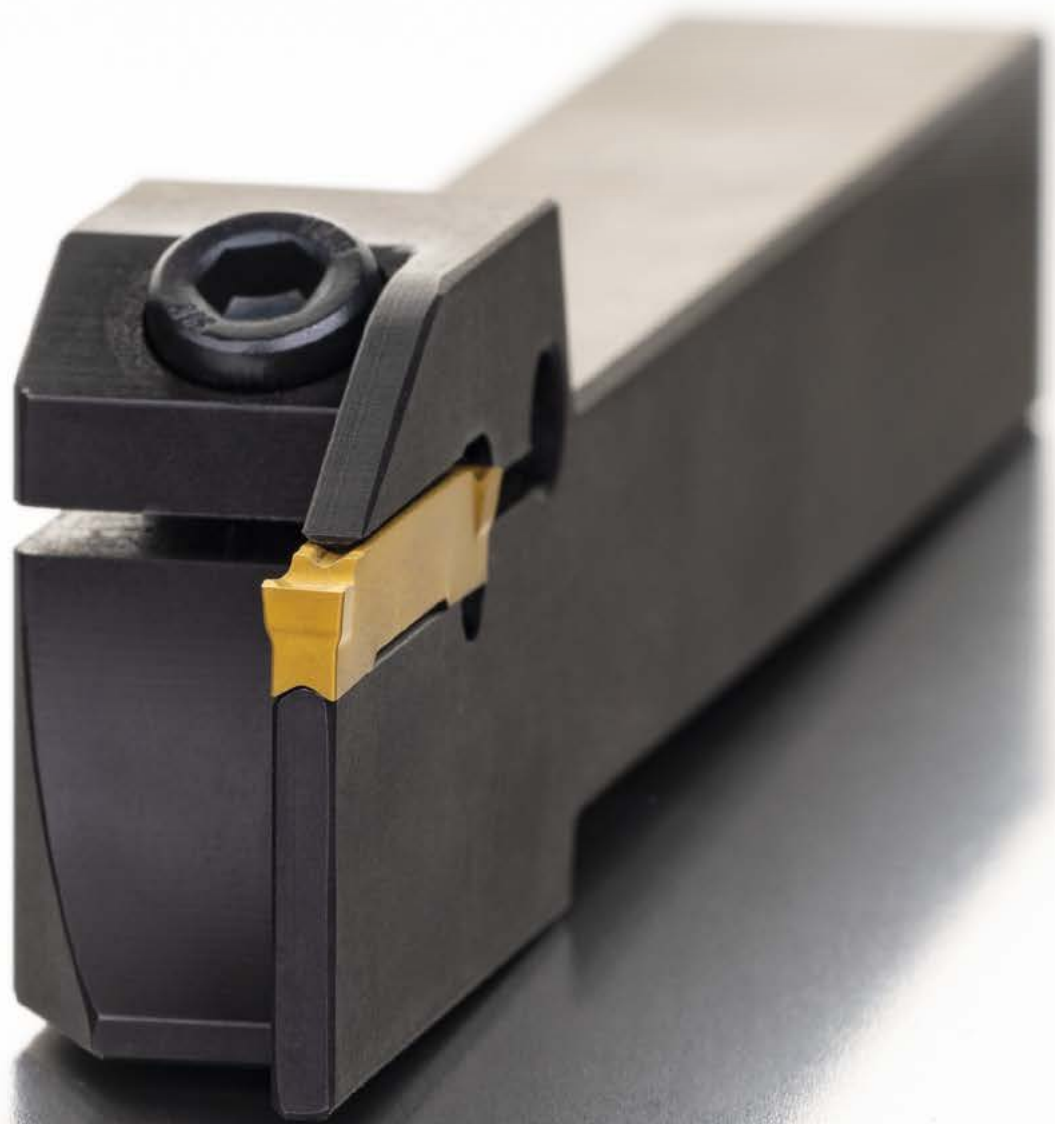
	HF	H	LF	CW	CDX	kg		
	[mm]	[mm]	[mm]	[mm]	[mm]			
<b>GL2-S26KB</b>	20	26	125	2	35	0,14	GI334	KV2
<b>GL2-S32MB</b>	25	32	150	2	50	0,16	GI334	KV2
<b>GL3-S26KB</b>	20	26	125	3	35	0,14	GI335	KV2
<b>GL3-S32MB</b>	25	32	150	3	50	0,16	GI335	KV2
<b>GL4-S32MB</b>	25	32	150	4	50	0,16	GI336	KV2
<b>GL5-S32MB</b>	25	32	150	5	60	0,16	GI337	KV2
<b>GL6-S32MB</b>	25	32	150	6	60	0,16	GI338	KV2

GI334	GL2..
GI335	GL3..
GI336	GL4..
GI337	GL5..
GI338	GL6..

KV2	KV 15x150

## FRÄSTIEFEN JE NACH BEARBEITUNGSDURCHMESSER









### EFFEKTIVE FERTIGUNG VON NUTEN FÜR SICHERUNGS- UND O-RINGE

Neues Einstechsystem für die präzise Bearbeitung von Nuten für Sicherungs- und O-Ringe. Für die Innen- und Außenbearbeitung, insbesondere beim Schlichten mit kleinem Innendurchmesser und tieferen Nuten.

#### MERKMALE & VORTEILE

- Ein- und doppelseitige Wendeschneidplattenkonstruktion
- Mittelbreite negative Schutzfase
- Positive Geometrie
- Verfügbar in PVD und CVD beschichteten HM-Sorten
- Präzisionsgeschliffene Wendeschneidplatten
- P61-Einstechstange ab einem Durchmesser von 12,5 mm
- P61-Werkzeuge von 16x16 mm bis 25x25 mm
- **Zuverlässige Bearbeitung** – dank verbesserter Schneidkantenstabilität
- **Gleichmäßige Bearbeitung** – positive Geometrie zur Verringerung von Schnittkräften und Vibrationen
- **Verbesserte Materialabnahme** – der Span muss sich enger zusammenwinden, was bei einer Vielzahl von Schnittvorschüben das Brechen erleichtert
- **Hohe Oberflächenqualität** – scharf geschliffene Schneidkanten ermöglichen niedrigere Vorschubraten
- **Hochproduktive und vielseitige Lösung** dank Sorten MT-CVD und PVD

#### ANGEBOTENE SORTEN

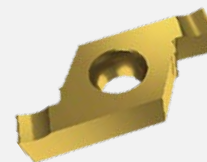


G8330

NEW

##### SORTE G8330

- PVD-beschichtet
- Sorte für allgemeine Bearbeitungen in Stahl, Edelstahl und Gusseisen



6640

##### SORTE 6640

- MT-CVD-beschichtet
- Hochproduktive Lösung für Stahl und Edelstahl

#### BEARBEITUNGSBEISPIEL

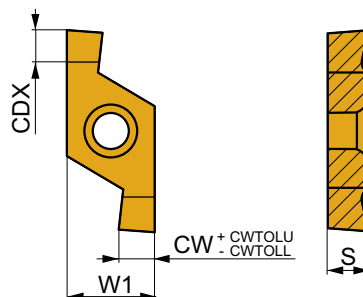
Werkstoff:	100Cr6 (183 HB)
Werkstoffgruppe:	P
Werkstück:	Sicherungsring
Wendeschneidplatte:	X61 0602-215 L:G8330
Halter:	P61.SFL-2020K-06
Kühlung:	Ja

Bearbeitungsart			Einstechen
Werkstückdurchmesser		mm	60
Schnittgeschwindigkeit	$v_c$	m/min	230
Vorschub	$f$	mm/U	0,05
Schnitttiefe	$a_p$	mm	1,5

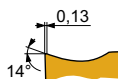
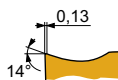
# X61



	W1	S
0602	6,350	2,33



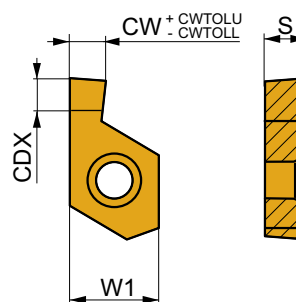
i	↖	ISO	Image	P	M	K	N	S	H	Image	Image	RE	FN	FX	CDN	CDX	CW	CWTOLL	CWTOLU
X61 0602-080 R	6640	■	■	▣						●	+++	-	0,02	0,08	-	0,8	0,85	-0,03	0,03
		G8330	■	■	▣	▣					●	+++	-	0,02	0,08	-	0,8	0,85	-0,03
X61 0602-090 R	6640	■	■	▣						●	+++	-	0,02	0,08	-	0,8	0,95	-0,03	0,03
		G8330	■	■	▣	▣					●	+++	-	0,02	0,08	-	0,8	0,95	-0,03
X61 0602-100 R	6640	■	■	▣						●	+++	-	0,02	0,08	-	0,8	1,05	-0,03	0,03
		G8330	■	■	▣	▣					●	+++	-	0,02	0,08	-	0,8	1,05	-0,03
X61 0602-110 R	6640	■	■	▣						●	+++	-	0,02	0,08	-	1,2	1,15	-0,03	0,03
		G8330	■	■	▣	▣					●	+++	-	0,02	0,08	-	1,2	1,15	-0,03
X61 0602-130 R	6640	■	■	▣						●	+++	-	0,02	0,08	-	1,4	1,35	-0,03	0,03
		G8330	■	■	▣	▣					●	+++	-	0,02	0,08	-	1,4	1,35	-0,03
X61 0602-150 R	6640	■	■	▣						●	+++	-	0,02	0,08	-	1,6	1,55	-0,03	0,03
		G8330	■	■	▣	▣					●	+++	-	0,02	0,08	-	1,6	1,55	-0,03
X61 0602-160 R	6640	■	■	▣						●	+++	-	0,02	0,08	-	1,7	1,65	-0,03	0,03
		G8330	■	■	▣	▣					●	+++	-	0,02	0,08	-	1,7	1,65	-0,03
X61 0602-185 R	6640	■	■	▣						●	+++	-	0,03	0,12	-	2,0	1,90	-0,03	0,03
		G8330	■	■	▣	▣					●	+++	-	0,03	0,12	-	2,0	1,90	-0,03
X61 0602-200 R	G8330	■	■	▣	▣					●	+++	-	0,03	0,12	-	2,2	2,05	-0,03	0,03
X61 0602-215 R	6640	■	■	▣						●	+++	-	0,03	0,12	-	2,4	2,20	-0,03	0,03
		G8330	■	■	▣	▣					●	+++	-	0,03	0,12	-	2,4	2,20	-0,03
X61 0602-250 R	G8330	■	■	▣	▣					●	+++	-	0,03	0,12	-	2,6	2,55	-0,03	0,03
		6640	■	■	▣						●	+++	-	0,04	0,16	-	2,7	2,70	-0,03
X61 0602-265 R	G8330	■	■	▣	▣					●	+++	-	0,04	0,16	-	2,7	2,70	-0,03	0,03
		6640	■	■	▣						●	+++	-	0,04	0,16	-	3,0	3,05	-0,03
X61 0602-300 R	6640	■	■	▣						●	+++	-	0,04	0,16	-	3,0	3,05	-0,03	0,03
		G8330	■	■	▣	▣					●	+++	-	0,04	0,16	-	3,0	3,05	-0,03
X61 0602-315 R	6640	■	■	▣						●	+++	-	0,04	0,16	-	3,0	3,20	-0,03	0,03
		G8330	■	■	▣	▣					●	+++	-	0,04	0,16	-	3,0	3,20	-0,03
X61 0602-080 L	6640	■	■	▣						●	+++	-	0,02	0,08	-	0,8	0,85	-0,03	0,03
		G8330	■	■	▣	▣					●	+++	-	0,02	0,08	-	0,8	0,85	-0,03
X61 0602-090 L	6640	■	■	▣						●	+++	-	0,02	0,08	-	0,8	0,95	-0,03	0,03
		G8330	■	■	▣	▣					●	+++	-	0,02	0,08	-	0,8	0,95	-0,03
X61 0602-100 L	6640	■	■	▣						●	+++	-	0,02	0,08	-	0,8	1,05	-0,03	0,03
		G8330	■	■	▣	▣					●	+++	-	0,02	0,08	-	0,8	1,05	-0,03
X61 0602-110 L	6640	■	■	▣						●	+++	-	0,02	0,08	-	1,2	1,15	-0,03	0,03
		G8330	■	■	▣	▣					●	+++	-	0,02	0,08	-	1,2	1,15	-0,03
X61 0602-130 L	6640	■	■	▣						●	+++	-	0,02	0,08	-	1,4	1,35	-0,03	0,03
		G8330	■	■	▣	▣					●	+++	-	0,02	0,08	-	1,4	1,35	-0,03
X61 0602-150 L	6640	■	■	▣						●	+++	-	0,02	0,08	-	1,6	1,55	-0,03	0,03
		G8330	■	■	▣	▣					●	+++	-	0,02	0,08	-	1,6	1,55	-0,03
X61 0602-160 L	6640	■	■	▣						●	+++	-	0,02	0,08	-	1,7	1,65	-0,03	0,03
		G8330	■	■	▣	▣					●	+++	-	0,02	0,08	-	1,7	1,65	-0,03
X61 0602-185 L	6640	■	■	▣						●	+++	-	0,03	0,12	-	2,0	1,90	-0,03	0,03
		G8330	■	■	▣	▣					●	+++	-	0,03	0,12	-	2,0	1,90	-0,03
X61 0602-200 L	G8330	■	■	▣	▣					●	+++	-	0,03	0,12	-	2,2	2,05	-0,03	0,03
X61 0602-215 L	6640	■	■	▣						●	+++	-	0,03	0,12	-	2,4	2,20	-0,03	0,03
		G8330	■	■	▣	▣					●	+++	-	0,03	0,12	-	2,4	2,20	-0,03
X61 0602-250 L	G8330	■	■	▣	▣					●	+++	-	0,03	0,12	-	2,6	2,55	-0,03	0,03
		6640	■	■	▣						●	+++	-	0,04	0,16	-	2,7	2,70	-0,03
X61 0602-265 L	G8330	■	■	▣	▣					●	+++	-	0,04	0,16	-	2,7	2,70	-0,03	0,03
		6640	■	■	▣						●	+++	-	0,04	0,16	-	2,7	2,70	-0,03



i	ISO	Material	P	M	K	N	S	H	?	RE	FN	FX	CDN	CDX	CW	CWTOLL	CWTOLU		
  	X61 0602-300 L	6640	■	■	▣				●	+++	-	0,04	0,16	-	3,0	3,05	-0,03	0,03	
		G8330	■	■	▣	▣				●	+++	-	0,04	0,16	-	3,0	3,05	-0,03	0,03
	X61 0602-315 L	6640	■	■	▣					●	+++	-	0,04	0,16	-	3,0	3,20	-0,03	0,03
		G8330	■	■	▣	▣				●	+++	-	0,04	0,16	-	3,0	3,20	-0,03	0,03

X61-1		
	W1	S
0602	6,350	2,33

PRAMET

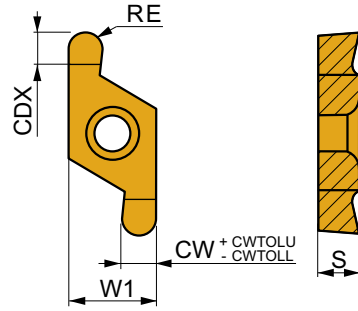


i	ISO	Material	P	M	K	N	S	H	?	RE	FN	FX	CDN	CDX	CW	CWTOLL	CWTOLU		
  	X61 0602-080 R1	6640	■	■	▣				●	+++	-	0,02	0,08	-	0,8	0,85	-0,03	0,03	
		X61 0602-090 R1	6640	■	■	▣				●	+++	-	0,02	0,08	-	0,8	0,95	-0,03	0,03
	X61 0602-110 R1	6640	■	■	▣					●	+++	-	0,02	0,08	-	1,2	1,15	-0,03	0,03
		X61 0602-130 R1	6640	■	■	▣				●	+++	-	0,02	0,08	-	1,4	1,35	-0,03	0,03
	X61 0602-160 R1	6640	■	■	▣					●	+++	-	0,02	0,08	-	1,7	1,65	-0,03	0,03
		X61 0602-185 R1	6640	■	■	▣				●	+++	-	0,03	0,12	-	2,0	1,90	-0,03	0,03
	X61 0602-215 R1	6640	■	■	▣					●	+++	-	0,03	0,12	-	2,2	2,20	-0,03	0,03
		X61 0602-080 L1	6640	■	■	▣				●	+++	-	0,02	0,08	-	0,8	0,85	-0,03	0,03
	X61 0602-090 L1	6640	■	■	▣					●	+++	-	0,02	0,08	-	0,8	0,95	-0,03	0,03
		X61 0602-110 L1	6640	■	■	▣				●	+++	-	0,02	0,08	-	1,2	1,15	-0,03	0,03
X61 0602-130 L1	6640	■	■	▣					●	+++	-	0,02	0,08	-	1,4	1,35	-0,03	0,03	
	X61 0602-160 L1	6640	■	■	▣				●	+++	-	0,02	0,08	-	1,7	1,65	-0,03	0,03	
X61 0602-185 L1	6640	■	■	▣					●	+++	-	0,03	0,12	-	2,0	1,90	-0,03	0,03	
	X61 0602-215 L1	6640	■	■	▣				●	+++	-	0,03	0,12	-	2,2	2,20	-0,03	0,03	

# X61 R



	W1	S
0602	6,350	2,33

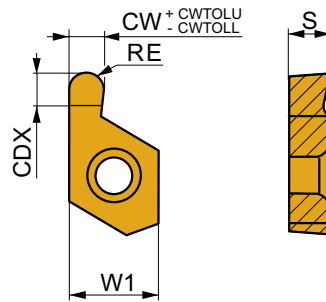


i	ISO	Material	P	M	K	N	S	H	Chip	Drop	RE	FN	FX	CDN	CDX	CW	CWTOLL	CWTOLU
U	X61 0602-R100 R	6640	■	■	▣				●	+++	1,0	0,03	0,08	-	3,0	2,09	-0,03	0,03
		G8330	■	■	▣	▣			●	+++	1,0	0,03	0,08	-	3,0	2,09	-0,03	0,03
E	X61 0602-R150 R	6640	■	■	▣				●	+++	1,5	0,03	0,08	-	3,0	3,09	-0,03	0,03
		G8330	■	■	▣	▣			●	+++	1,5	0,03	0,08	-	3,0	3,09	-0,03	0,03
U	X61 0602-R100 L	6640	■	■	▣				●	+++	1,0	0,03	0,08	-	3,0	2,09	-0,03	0,03
		G8330	■	■	▣	▣			●	+++	1,0	0,03	0,08	-	3,0	2,09	-0,03	0,03
E	X61 0602-R150 L	6640	■	■	▣				●	+++	1,5	0,03	0,08	-	3,0	3,09	-0,03	0,03
		G8330	■	■	▣	▣			●	+++	1,5	0,03	0,08	-	3,0	3,09	-0,03	0,03

# X61 R-1



	W1	S
0602	6,350	2,33



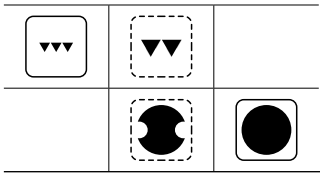
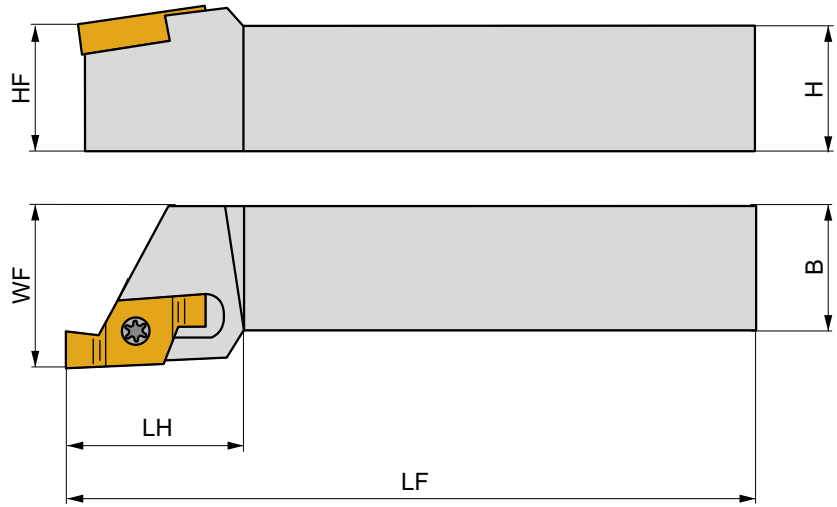
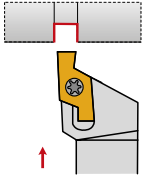
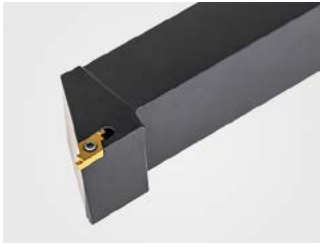
i	ISO	Material	P	M	K	N	S	H	Chip	Drop	RE	FN	FX	CDN	CDX	CW	CWTOLL	CWTOLU
U	X61 0602-R050 R1	6640	■	■	▣				●	+++	0,5	0,03	0,08	-	1,3	1,09	-0,03	0,03
		X61 0602-R100 R1	6640	■	■	▣			●	+++	1,0	0,03	0,08	-	2,8	2,09	-0,03	0,03
U	X61 0602-R050 L1	6640	■	■	▣				●	+++	0,5	0,03	0,08	-	1,3	1,09	-0,03	0,03
		X61 0602-R100 L1	6640	■	■	▣			●	+++	1,0	0,03	0,08	-	2,8	2,09	-0,03	0,03

# P61(RL) EXT

**P M K N S**

**S**

**PRAMET**



	HF	H	B	WF	LF	LH	KAPR	kg		
	[mm]	[mm]	[mm]	[mm]	[mm]	[mm]	[°]			
<b>P61.SFR/L-1616H-06</b>	16	16	16	20	100	21	0	0,21	GI332	SV11
<b>P61.SFR/L-2020K-06</b>	20	20	20	25	125	25	0	0,40	GI332	SV11
<b>P61.SFR/L-2525M-06</b>	25	25	25	32	150	32	0	0,73	GI332	SV11

GI332	X61 0602..

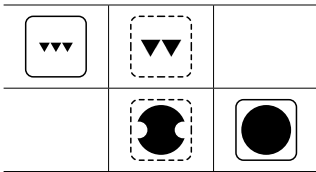
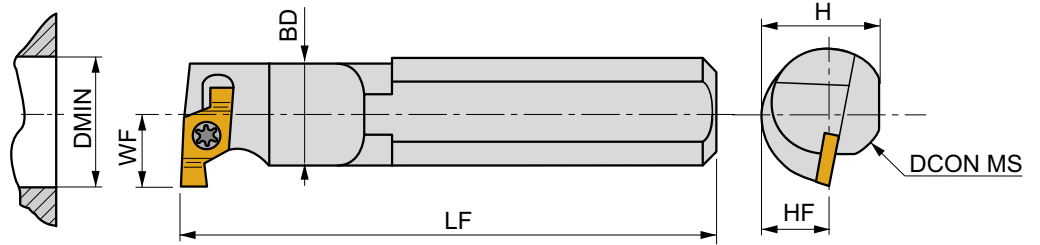
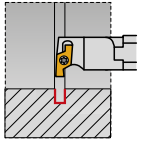
SV11	US 2003-T07P	0,8	M2,5	6,5	FLAG T07P

# P61(RL) INT

P M K N S

S

PRAMET



	DCON MS	DMIN	BD	WF	H	LF	KAPR				
	[mm]	[mm]	[mm]	[mm]	[mm]	[mm]	[°]		kg		
<b>P61.SGR/L-0012M-06</b>	12	16	11,5	9	11	150	0	-	0,14	GI332	SV11
<b>P61.SGR/L-A-0016M-06</b>	16	20	15	11	15	150	0	✓	0,21	GI332	SV11
<b>P61.SGR/L-A-0020P-06</b>	20	25	19	13	18	170	0	✓	0,38	GI332	SV11
<b>P61.SGR/L-A-0025R-06</b>	25	32	24	17	23	200	0	✓	0,70	GI332	SV11
<b>P61.SGR/L-A-0032T-06</b>	32	40	31	22	30	300	0	✓	1,72	GI332	SV11



GI332



X61 0602..



SV11



US 2003-T07P



0,8



M2,5



6,5



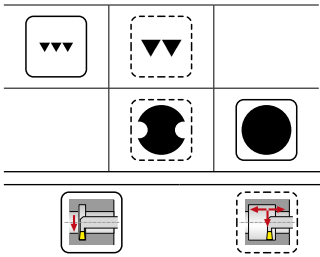
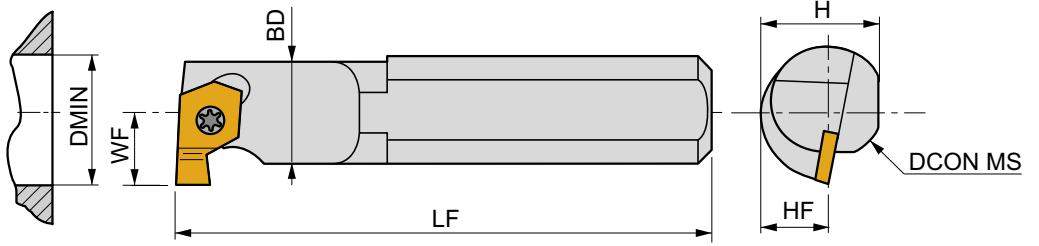
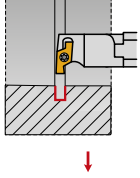
FLAG T07P

# P61S(RL)-1 INT

**P M K N S**

**S**

**PRAMET**



	DCON MS	DMIN	BD	WF	H	LF	KAPR	kg		
	[mm]	[mm]	[mm]	[mm]	[mm]	[mm]	[°]			
<b>P61.SGR/L-0010M-06/1</b>	10	12,5	10	7,5	9	150	0	0,14	G1333	SV11
<b>P61.SGR/L-0012M-06/1</b>	12	12,5	10	7,5	11	150	0	0,21	G1333	SV11

G1333										X61 0602.-1

SV11	US 2003-T07P	0,8		M2,5		6,5				FLAG T07P





## SCHNELLER WECHSEL VON DREHHALTERN MIT HOHER VERBINDUNGSGENAUIGKEIT

Die Polygonschaft-Schnittstelle von Dormer Pramet ist ein hochpräzises Werkzeugsystem. Sie kommt weitverbreitet in Mehrzweckmaschinen wie Dreh-Fräs-Zentren zum Einsatz. Durch den Kontakt zwischen dem polygonalen Konusschaft und der Flanschfläche wird eine feste und präzise Positionierung und ein hohes Maß an Steifigkeit erreicht.

### MERKMALE & VORTEILE

- Hochpräzise Werkzeuge mit Direktschnittstelle
- Höchste Genauigkeit und Steifigkeit
- Genaue Positionierung in Umfangsrichtung
- Innenkühlkanäle, externe Werkzeuge mit einstellbarer Düse
- Schnittstelle mit einzigartigem konischem Polygon und Flansch-Positionierfläche
- Geeignet für Mehrzwecksysteme mit ISO 26623-1-Aufnahmen
- **Schnellere und präzisere Bearbeitung** dank hoher Stabilität der Schnittstelle, was zu höherer Produktivität führt
- **Kostenersparnis** – verringerte Rüstzeit und automatischer Werkzeugwechsel
- **Wiederholbarkeit** – Verbindungsgenauigkeit in X-, Y-, Z-Richtung:  $\pm 2 \mu\text{m}$
- **Oberflächenqualität** – weniger Vibration dank verringerter Überhanglänge

### UNSER ANGEBOT

- 19 Werkzeugausführungen für externe Werkzeuge
- 7 Werkzeugausführungen für interne Werkzeuge
- 5 Schaftgrößen

Werkzeuge mit Standardschaft



PSC-Schnellwechselwerkzeuge



Allgemeine Aufschlüsselung der Bearbeitungszeit:

12 %	Instandhaltung/Wartung	13 %
15 %	Eichung bei Loseinrichtung	13 %
20 %	Wenden der Wendeschneidplatte und Werkzeugwechsel	10 %
18 %	Fixierung des Werkstücks	19 %
35 %	Bearbeitung	45 %

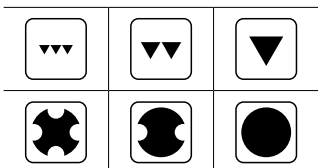
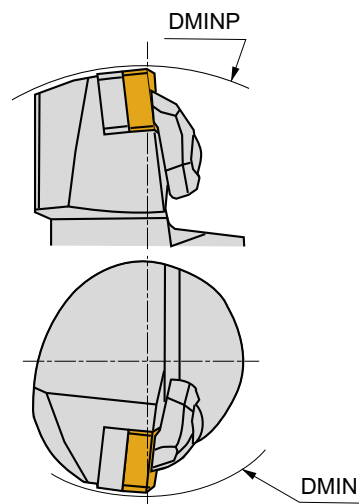
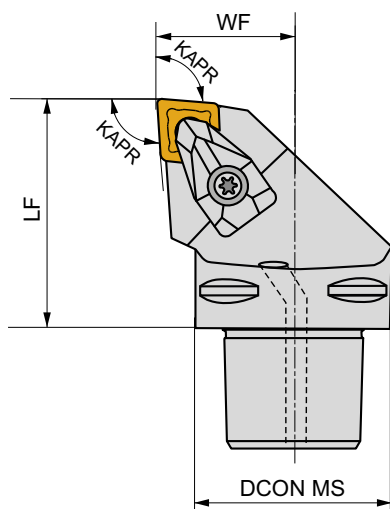
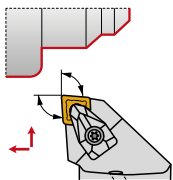
**29% mehr Zeit beim Schnitt**

# C-DCLN(RL) EXT

P M K N S H

D

PRAMET



	DCON MS	DMIN	DMINP	WF	LF	KAPR	LAMS	GAMO		kg			
	[mm]	[mm]	[mm]	[mm]	[mm]	[°]	[°]	[°]					
<b>C3-DCLNR-22045-12</b>	32	60	121	22	45	95	-6	-6	✓	0,26	GI043	C-DC12	AT001
<b>C4-DCLNR/L-27050-12</b>	40	110	140	27	50	95	-6	-6	✓	0,44	GI043	C-DC12	AT001
<b>C4-DCLNR/L-27055-16</b>	40	125	145	27	55	95	-6	-6	✓	0,48	GI050	C-DC16	AT005
<b>C5-DCLNR/L-35060-12</b>	50	110	165	35	60	95	-6	-6	✓	0,79	GI043	C-DC12	AT001
<b>C5-DCLNR/L-35060-16</b>	50	125	165	35	60	95	-6	-6	✓	0,79	GI050	C-DC16	AT005
<b>C6-DCLNR/L-45065-12</b>	63	110	190	45	65	95	-6	-6	✓	1,32	GI043	C-DC12	AT001
<b>C6-DCLNR/L-45065-16</b>	63	125	190	45	65	95	-6	-6	✓	1,34	GI050	C-DC16	AT005
<b>C6-DCLNR/L-45065-19</b>	63	81	190	45	65	95	-6	-6	✓	1,34	GI042	C-DC19	-
<b>C8-DCLNL-55080-16</b>	80	125	250	55	80	95	-6	-6	✓	2,59	GI050	C-DC16	AT005
<b>C8-DCLNR/L-55080-19</b>	80	100	250	55	80	95	-6	-6	✓	2,61	GI042	C-DC19	-

GI043	CN.. 1204..
GI050	CN.. 1606..
GI042	CN.. 1906..

DC12	DCS 12	3,9	DCS 236-03	US 2002-T15P	FLAG T15P/3,5	-	-
C-DC12	DCS 12	3,9	DCS 234-01	US 2002-T15P	FLAG T15P/3,5	-	CN 045-01
C-DC16	DCS 16	6,4	DCS 234-03	US 2007-T20P	-	LKT20P	CN 045-01
C-DC19	DCS 19	6,4	DCS 236-01	US 2007-T20P	-	LKT20P	CN 045-01

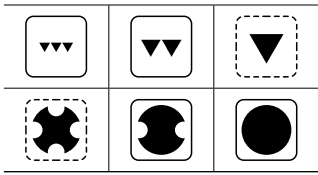
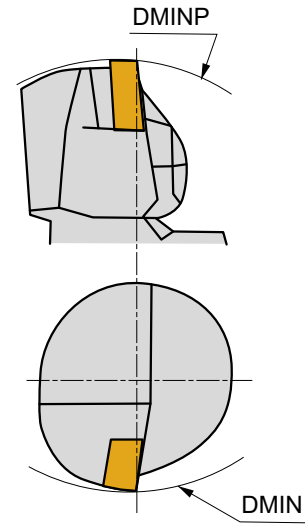
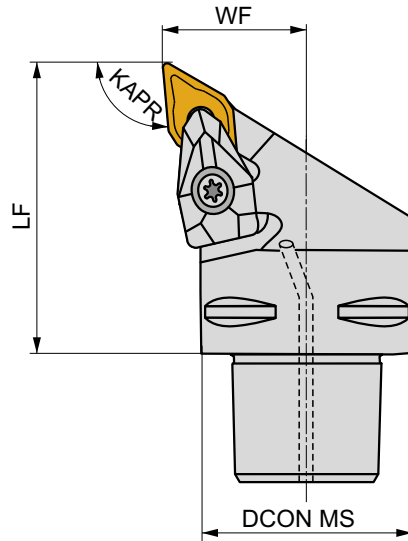
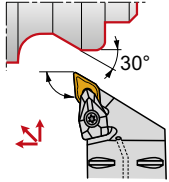
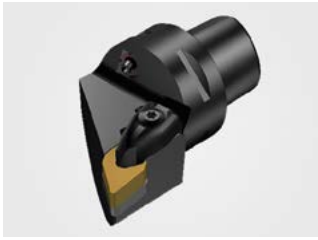
AT001	CN.. 1207..	-	DCS 234-02
AT005	CN.. 1607..	-	DCS 234-04
AT001	CER CN.N 1204..	DCS 12C4	-
AT001	CER CN.A 1204..	DCS 12C2	-
AT005	CER CN.N 1606..	DCS 16C4	-
AT005	CER CN.A 1606..	DCS 16C2	-

# C-DDJN(RL) EXT

P M K N S H

D

PRAMET



	DCON MS	DMIN	DMINP	WF	LF	KAPR	LAMS	GAMO						
	[mm]	[mm]	[mm]	[mm]	[mm]	[°]	[°]	[°]						
<b>C4-DDJNR/L-27050-11</b>	40	60	140	27	50	93	-7	-6	✓	0,39	GI046	C-DD11	-	
<b>C4-DDJNR/L-27055-15</b>	40	110	145	27	55	93	-7	-6	✓	0,46	GI044	C-DD154-1	AT002	
<b>C5-DDJNR/L-35060-15</b>	50	110	165	35	60	93	-7	-6	✓	0,72	GI044	C-DD154-2	AT002	
<b>C6-DDJNR/L-45065-15</b>	63	110	190	45	65	93	-7	-6	✓	1,18	GI044	C-DD154-3	AT002	

GI046		DN.. 1104..
GI044		DN.. 1506..

C-DD11	DCS 09	1,7	DDS 267-01	US 2004-T09P	FLAG T09P	CN 034-01
C-DD154-1	DCS 12	3,9	DDS 266-02	US 2002-T15P	FLAG T15P/3,5	CN 034-01
C-DD154-2	DCS 12	3,9	DDS 266-02	US 2002-T15P	FLAG T15P/3,5	CN 045-01
C-DD154-3	DCS 12	3,9	DDS 266-02	US 2002-T15P	FLAG T15P/3,5	CN 034-02

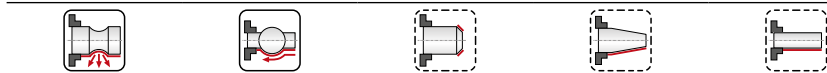
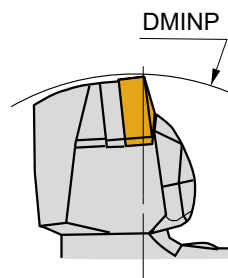
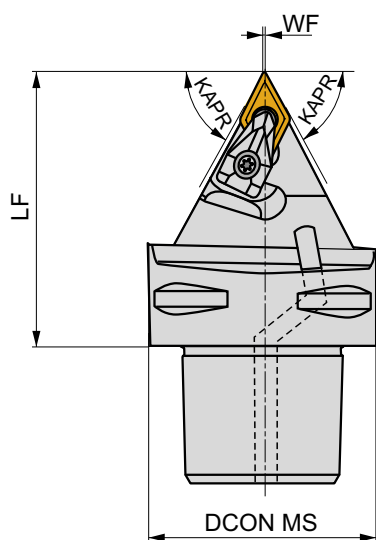
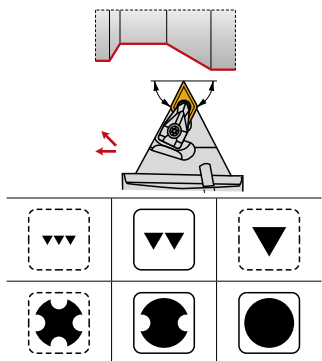
AT002	DN.. 1504..	-	DDS 266-01
AT002	CER DN.N 1506..	DCS 12C4	-
AT002	CER DN.A 1506..	DCS 12C2	-
AT002	CER DN.N 1504..	DCS 12C4	DDS 266-01
AT002	CER DN.A 1504..	DCS 12C2	DDS 266-01

# C.-DDNNN EXT

P M K N S H

D

PRAMET



	DCON MS	DMINP	WF	LF	KAPR	LAMS	GAMO					
	[mm]	[mm]	[mm]	[mm]	[°]	[°]	[°]		kg			
<b>C5-DDNNN-00060-15</b>	50	165	0,5	60	62,5	-9	-5	✓	0,62	GI044	C-DD154-2	AT002
<b>C6-DDNNN-00065-15</b>	63	190	0,5	65	62,5	-9	-5	✓	1,06	GI044	C-DD154-2	AT002

GI044					DN.. 1506..							

C-DD154-2	DCS 12	3,9	DDS 266-02	US 2002-T15P	FLAGT15P/3,5		CN 045-01

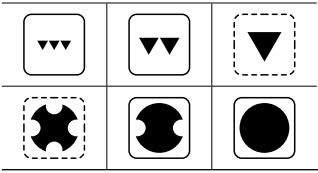
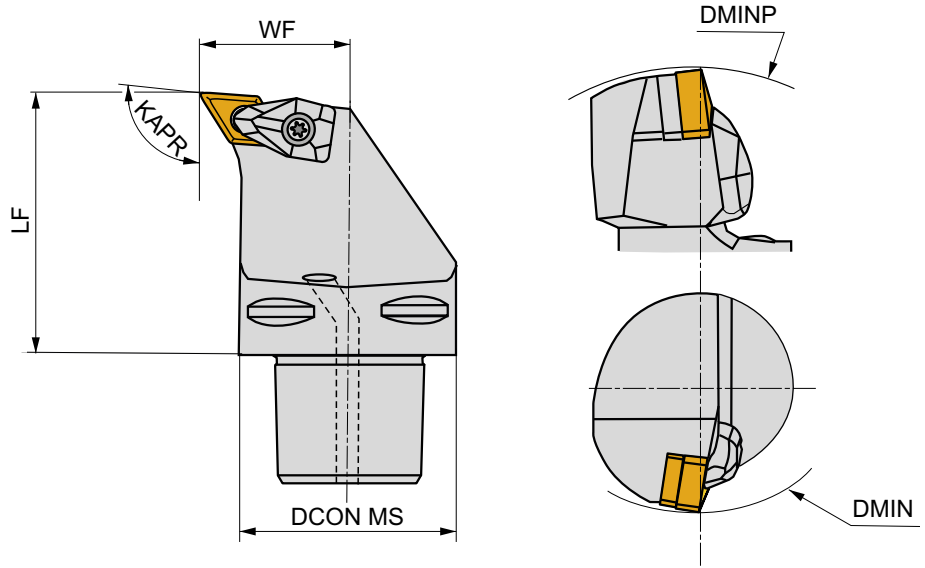
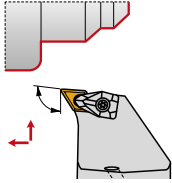
AT002	DN.. 1504..	-	DDS 266-01
AT002	CER DN.N 1506..	DCS 12C4	-
AT002	CER DN.A 1506..	DCS 12C2	-
AT002	CER DN.N 1504..	DCS 12C4	DDS 266-01
AT002	CER DN.A 1504..	DCS 12C2	DDS 266-01

# C.-DDUN(RL) EXT

**P M K N S H**

**D**

**PRAMET**



	DCON MS	DMIN	DMINP	WF	LF	KAPR	LAMS	GAMO					
	[mm]	[mm]	[mm]	[mm]	[mm]	[°]	[°]	[°]					
<b>C5-DDUNR/L-35060-15</b>	50	110	165	35	60	93	-7	-6	✓	0,80	GI044	C-DD154-3	AT002
<b>C6-DDUNR-45065-15</b>	63	110	190	45	65	93	-7	-6	✓	1,35	GI044	C-DD154-3	AT002

GI044						DN.. 1506..							

C-DD154-3	DCS 12	3,9	DDS 266-02	US 2002-T15P	FLAG T15P/3,5	CN 034-02		

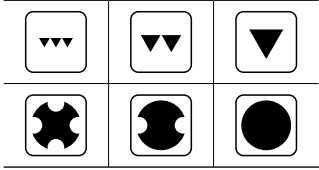
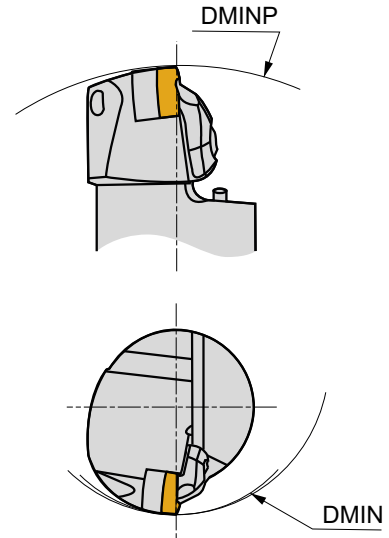
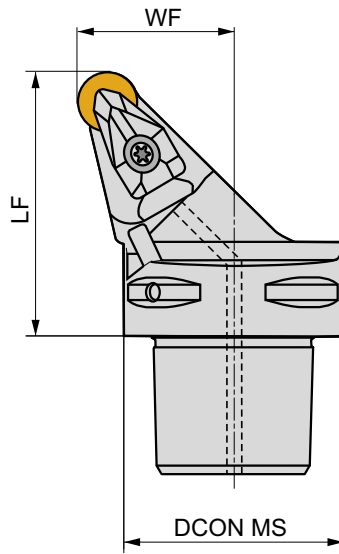
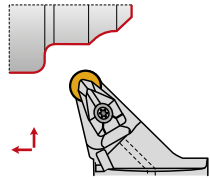
AT002	DN.. 1504..	-	DDS 266-01
AT002	CER DN.N 1506..	DCS 12C4	-
AT002	CER DN.A 1506..	DCS 12C2	-
AT002	CER DN.N 1504..	DCS 12C4	DDS 266-01
AT002	CER DN.A 1504..	DCS 12C2	DDS 266-01

# C-DRSN(RL) EXT

P M K

PRAMET

D



	DCON MS	DMIN	DMINP	WF	LF	LAMS	GAMO				
	[mm]	[mm]	[mm]	[mm]	[mm]	[°]	[°]				
<b>C6-DRSNR/L-45065-12</b>	63	110	190	45	65	-6	-6	✓	1,11	GI083	C-DR12

GI083	RN.. 120400

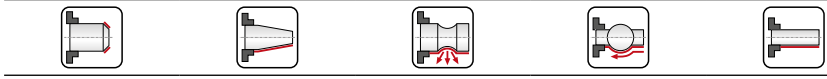
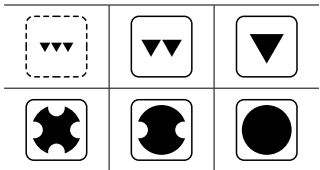
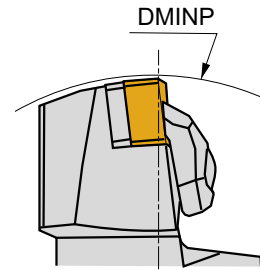
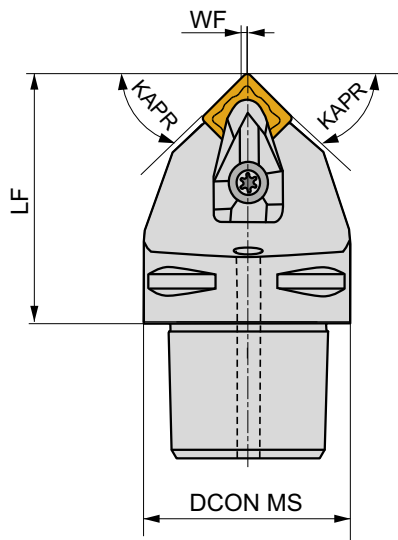
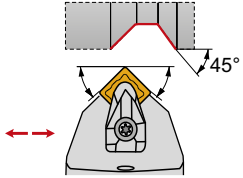
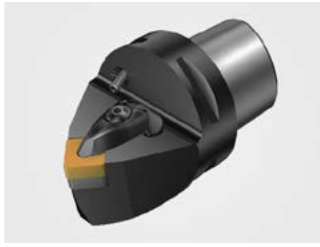
C-DR12	DCS 12	3,9	DRS 155-02	US 2002-T15P	FLAGT15P/3,5	CN 045-01

# C.-DSDNN EXT

P M K N S H

D

PRAMET



	DCON MS	DMINP	WF	LF	KAPR	LAMS	GAMO		kg			
	[mm]	[mm]	[mm]	[mm]	[°]	[°]	[°]					
<b>C4-DSDNN-00050-12</b>	40	140	0,3	50	45	-6	-6	✓	0,40	GI029	C-DS12-2	AT003
<b>C5-DSDNN-00060-12</b>	50	165	0,3	60	45	-6	-6	✓	0,78	GI029	C-DS12-2	AT003
<b>C6-DSDNN-00070-19</b>	63	195	0,5	70	45	-6	-6	✓	1,24	GI026	C-DS19	-

GI029		SN.. 1204..
GI026		SN.. 1906..

C-DS12-2	DCS 12	3,9	DSS 425-01	US 2002-T15P	FLAG T15P/3,5	-	CN 045-01
C-DS19	DCS 19	6,4	DSS 425-04	US 2007-T20P	-	LKT20P	CN 045-01

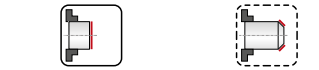
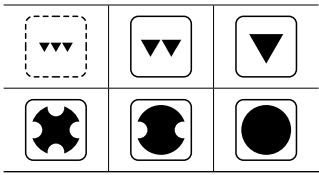
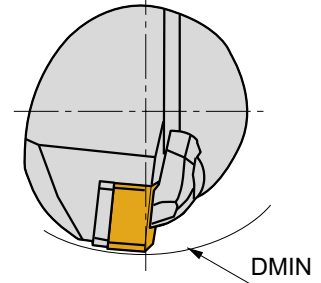
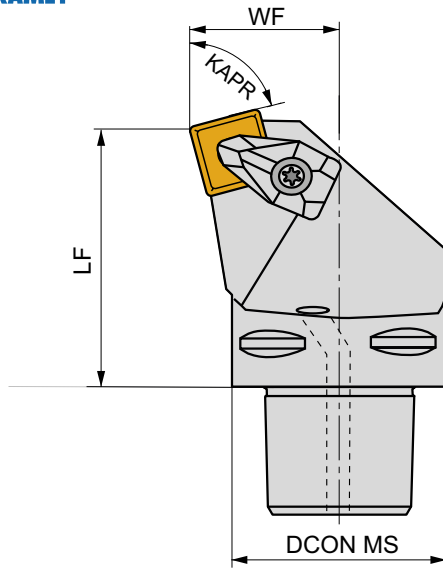
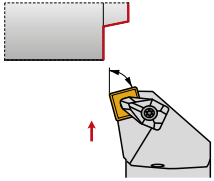
AT003	SN.. 1207..	-	DDS 425-02
AT003	CER SN.N 1204..	DCS 12C4	-
AT003	CER SN.A 1204..	DCS 12C2	-

# C.-DSKN(RL) EXT

P M K N S H

D

PRAMET



	DCON MS	DMIN	WF	LF	KAPR	LAMS	GAMO					
	[mm]	[mm]	[mm]	[mm]	[°]	[°]	[°]					
<b>C4-DSKNR/L-27050-12</b>	40	110	27	50	75	-6	-6	✓	0,47	GI029	C-DS12-1	AT003

GI029	SN.. 1204..

C-DS12-1	DCS 12	3,9	DSS 425-01	US 2002-T15P	FLAGT15P/3,5	CN 034-01

AT003	SN.. 1207..	-	DDS 425-02
AT003	CER SN.N 1204..	DCS 12C4	-
AT003	CER SN.A 1204..	DCS 12C2	-

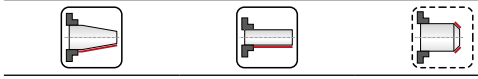
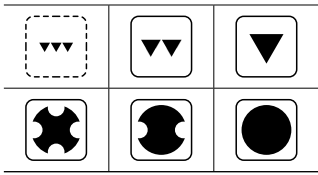
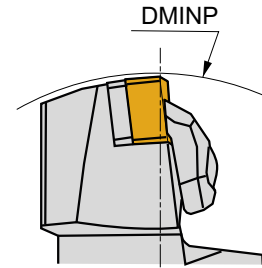
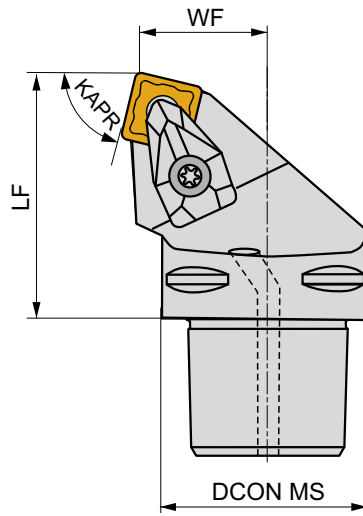
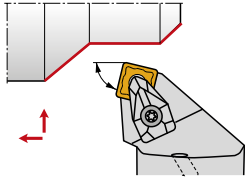


# C.-DSRN(RL) EXT

P M K N S H

D

PRAMET



	DCON MS	DMINP	WF	LF	KAPR	LAMS	GAMO		kg			
	[mm]	[mm]	[mm]	[mm]	[°]	[°]	[°]					
<b>C4-DSRNR/L-22050-12</b>	40	140	22	50	75	-6	-6	✓	0,40	GI029	C-DS12-1	AT003
<b>C6-DSRNR/L-35065-19</b>	63	190	35	65	75	-6	-6	✓	1,30	GI026	C-DS19	-

GI029					SN.. 1204..							
GI026					SN.. 1906..							

C-DS12-1	DCS 12	3,9	DSS 425-01	US 2002-T15P	FLAGT15P/3,5	-	-	-	-	-	-	CN 034-01
C-DS19	DCS 19	6,4	DSS 425-04	US 2007-T20P	-	-	-	-	-	LKT20P	-	CN 045-01

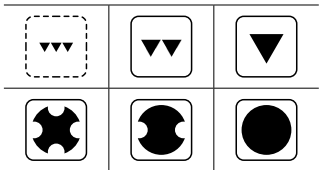
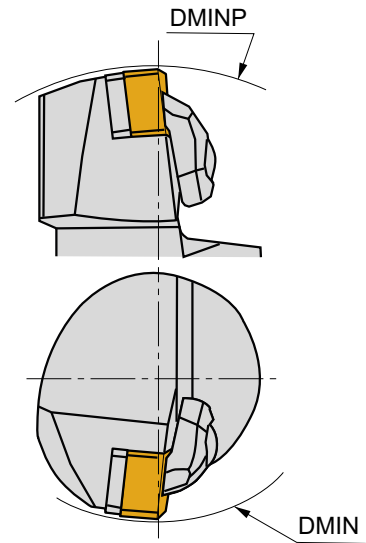
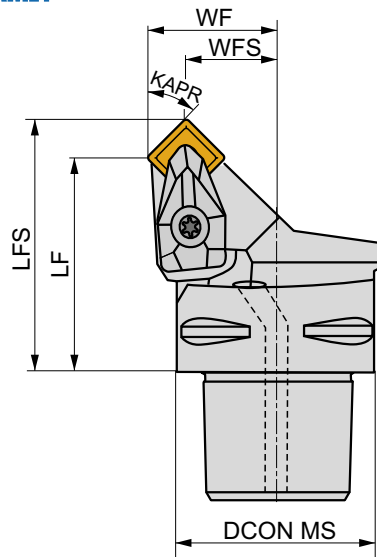
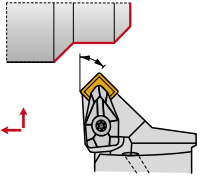
AT003	SN.. 1207..	-	DDS 425-02									
AT003	CER SN.N 1204..	DCS 12C4	-									
AT003	CER SN.A 1204..	DCS 12C2	-									

# C.-DSSN(RL) EXT

P M K N S H

D

PRAMET



	DCON MS	DMIN	DMINP	WF	WFS	LF	LFS	KAPR	LAMS	GAMO					
	[mm]	[mm]	[mm]	[mm]	[mm]	[mm]	[mm]	[°]	[°]	[°]					
<b>C4-DSSNR/L-27042-12</b>	40	110	140	27	18,7	42	50,3	45	0	-8	✓	0,36	GI029	C-DS12-1	AT003
<b>C5-DSSNR/L-35052-12</b>	50	110	165	35	26,7	52	60,3	45	0	-8	✓	0,69	GI029	C-DS12-3	AT003

GI029	SN.. 1204..

C-DS12-1	DCS 12	3,9	DSS 425-01	US 2002-T15P	US 2002-T15P	FLAGT15P/3,5	CN 034-01
C-DS12-3	DCS 12	3,9	DSS 425-01	US 2002-T15P	US 2002-T15P	FLAGT15P/3,5	CN 034-01

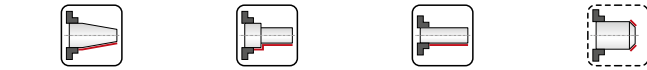
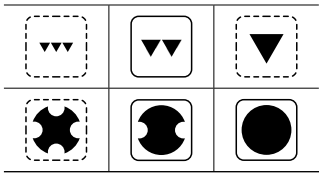
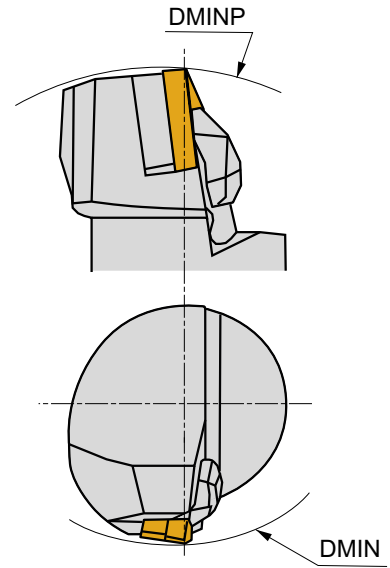
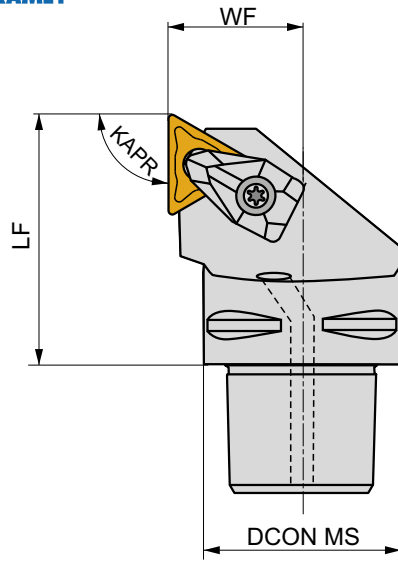
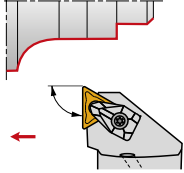
AT003	SN.. 1207..	-	DDS 425-02
AT003	CER SN.N 1204..	DCS 12C4	-
AT003	CER SN.A 1204..	DCS 12C2	-

# C.-DTJN(RL) EXT

P M K N S H

D

PRAMET



	DCON MS	DMIN	DMINP	WF	LF	KAPR	LAMS	GAMO				
	[mm]	[mm]	[mm]	[mm]	[mm]	[°]	[°]	[°]				
<b>C4-DTJNR/L-27050-16</b>	40	110	140	27	50	93	-6	-6	✓	0,43	G1024	C-DT16
<b>C5-DTJNR/L-35060-16</b>	50	110	165	35	60	93	-6	-6	✓	0,78	G1024	C-DT16

G1024	TN.. 1604..

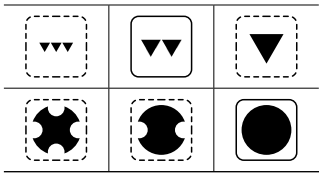
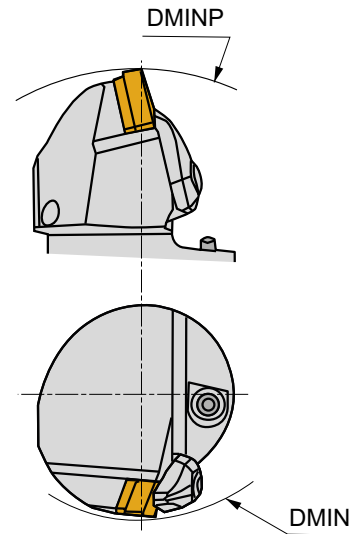
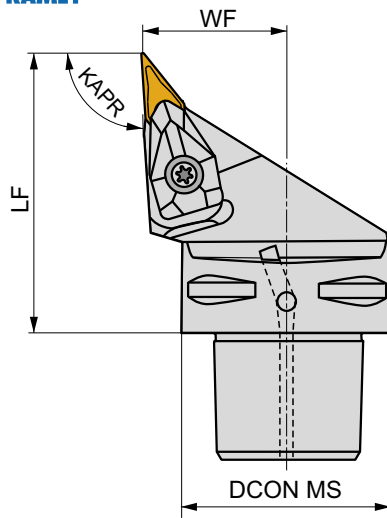
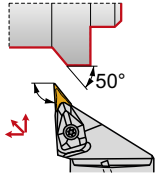
C-DT16	DCS 09	1,7	US 2004-T09P	US 2004-T09P	CN 045-01

# C.-DVJN(RL) EXT

P M K N S H

D

PRAMET



	DCON MS	DMIN	DMINP	WF	LF	KAPR	LAMS	GAMO				
	[mm]	[mm]	[mm]	[mm]	[mm]	[°]	[°]	[°]		kg		
<b>C4-DVJNR/L-27062-16</b>	40	60	152	27	62	93	-13	-4	✓	0,45	GI048	C-DV16-1
<b>C5-DVJNR/L-35065-16</b>	50	65	170	35	65	93	-13	-4	✓	0,72	GI048	C-DV16-2
<b>C6-DVJNR/L-45065-16</b>	63	81	190	45	65	93	-13	-4	✓	1,13	GI048	C-DV16-2

GI048		VN.. 1604..	

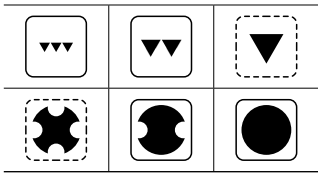
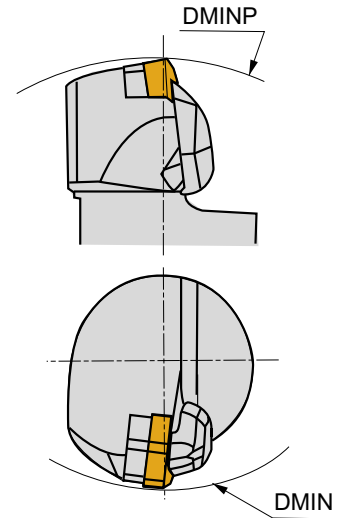
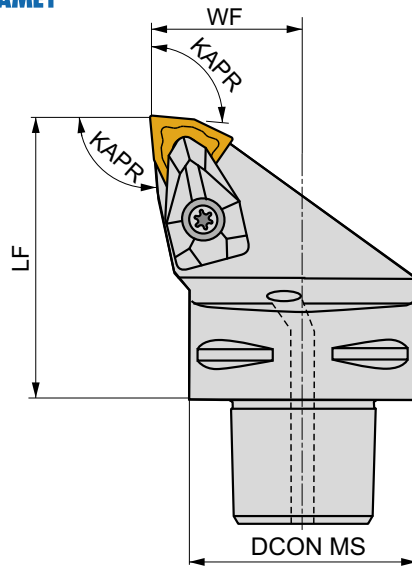
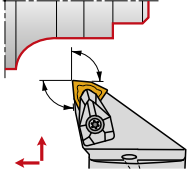
C-DV16-1	DCS 16V	3 Nm	DVS 269-01	US 2009-T15P	FLAGT15P/3,5	CN 034-01
C-DV16-2	DCS 16V	3	DVS 269-01	US 2009-T15P	FLAGT15P/3,5	CN 034-02

# C.-DWLN(RL) EXT

P M K N S H

D

PRAMET



	DCON MS	DMIN	DMINP	WF	LF	KAPR	LAMS	GAMO		kg			
	[mm]	[mm]	[mm]	[mm]	[mm]	[°]	[°]	[°]					
<b>C4-DWLN(RL)-27050-06</b>	40	60	140	27	50	95	-6	-6	✓	0,43	GI028	C-DW06	-
<b>C4-DWLN(RL)-27050-08</b>	40	110	140	27	50	95	-6	-6	✓	0,43	GI072	C-DW08-1	AT004
<b>C5-DWLN(RL)-35060-08</b>	50	110	165	35	60	95	-6	-6	✓	0,74	GI072	C-DW08-2	AT004
<b>C6-DWLN(RL)-45065-08</b>	63	110	190	45	65	95	-6	-6	✓	1,34	GI072	C-DW08-2	AT004

GI028	WN.. 0604..
GI072	WN.. 0804..

C-DW06	DCS 09	1,7	DWS 328-01	US 2004-T09P	FLAG T09P	CN 034-01
C-DW08-1	DCS 12	3,9	DWS 331-12	US 2002-T15P	FLAG T15P/3,5	CN 034-01
C-DW08-2	DCS 12	3,9	DWS 331-12	US 2002-T15P	FLAG T15P/3,5	CN 045-01

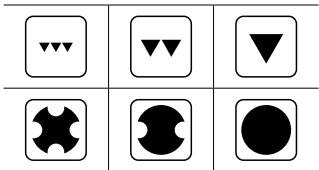
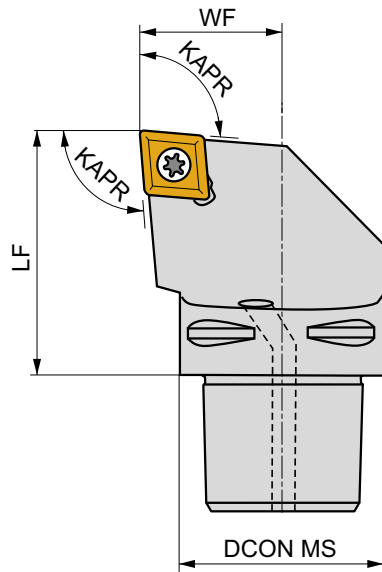
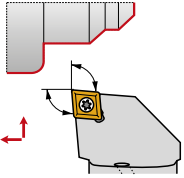
AT004	CER WN.N 0804..	DCS 12C4
AT004	CER WN.A 0804..	DCS 12C2

# C.-SCLC(RL) EXT

P M K N S H

S

PRAMET



	DCON MS	WF	LF	KAPR	LAMS	GAMO		kg		
	[mm]	[mm]	[mm]	[°]	[°]	[°]				
<b>C3-SCLCR/L-22040-09</b>	32	22	40	95	0	0	✓	0,24	GI041	C-SC09S
<b>C4-SCLCR/L-27050-09</b>	40	27	50	95	0	0	✓	0,46	GI041	C-SC09S
<b>C4-SCLCR-27050-12</b>	40	27	50	95	0	0	✓	0,45	GI011	C-SC12-1
<b>C5-SCLCR/L-35060-12</b>	50	35	60	95	0	0	✓	0,85	GI011	C-SC12-2

GI041	CC.. 09T3..
GI011	CN.. 1606..

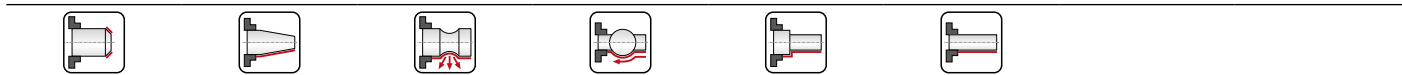
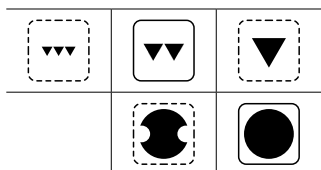
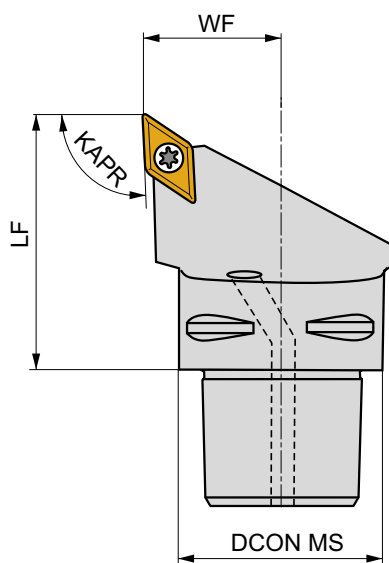
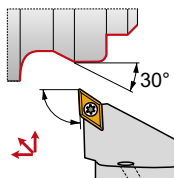
C-SC09S	US 2001-T15P	3,0	M3,5	12,1	SCS 232-01	MS 9001	FLAG T15P/3,5	CN 034-01
C-SC12-1	US 2018-T15P	3,0	M4	14	SCS 232-02	MS 9003	FLAG T15P/4	CN 034-01
C-SC12-2	US 2018-T15P	3,0	M4	14	SCS 232-02	MS 9003	FLAG T15P/4	CN 034-02

# C.-SDJC(RL) EXT

P M K N S H

S

PRAMET



	DCON MS	WF	LF	KAPR	LAMS	GAMO				
	[mm]	[mm]	[mm]	[°]	[°]	[°]				
<b>C3-SDJCR/L-22040-11</b>	32	22	40	93	0	0	✓	0,21	GI012	C-SD11V-1
<b>C4-SDJCR/L-27050-11</b>	40	27	50	93	0	0	✓	0,41	GI012	C-SD11V-1
<b>C5-SDJCR/L-35060-11</b>	50	35	60	93	0	0	✓	0,69	GI012	C-SD11V-2

GI012	DC..11T3..

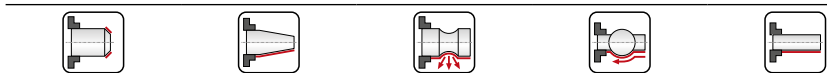
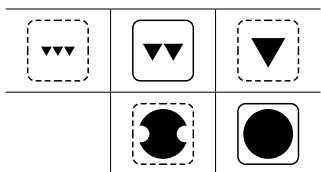
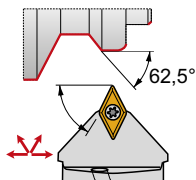
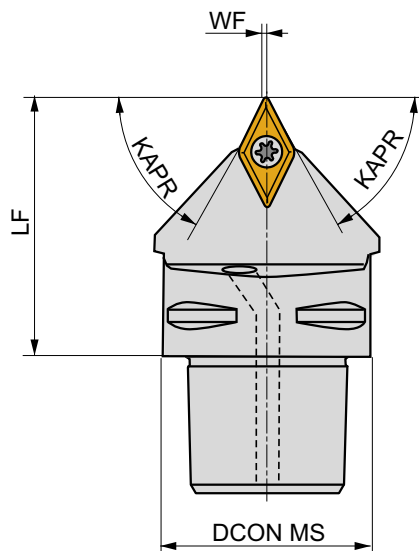
C-SD11V-1	US 2001-T15P	3,0	M3,5	12,1	SDS 263-01	MS 9001	FLAG T15P/3,5	CN 034-01
C-SD11V-2	US 2001-T15P	3,0	M3,5	12,1	SDS 263-01	MS 9001	FLAG T15P/3,5	CN 034-02

# C.-SDNCN EXT

P M K N S H

S

PRAMET



	DCON MS	WF	LF	KAPR	LAMS	GAMO				
	[mm]	[mm]	[mm]	[°]	[°]	[°]				
<b>C4-SDNCN-00050-11</b>	40	0,5	50	62,5	0	0	✓	0,38	GI012	C-SD11V-1
<b>C5-SDNCN-00060-11</b>	50	0,5	60	62,5	0	0	✓	0,66	GI012	C-SD11V-2

GI012	DC. 11T3..

C-SD11V-1	US 2001-T15P	3,0	M3,5	12,1	SDS 263-01	MS 9001	FLAG T15P/3,5	CN 034-01
C-SD11V-2	US 2001-T15P	3,0	M3,5	12,1	SDS 263-01	MS 9001	FLAG T15P/3,5	CN 034-02

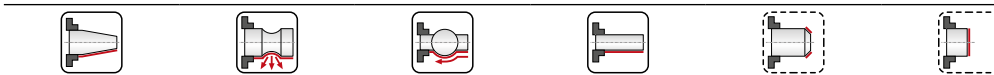
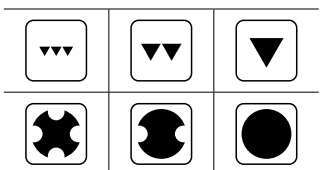
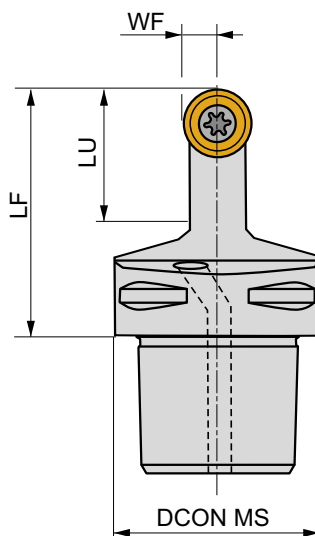
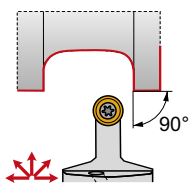


# C.-SRDCN EXT

P M K N S H

S

PRAMET



	DCON MS	WF	LF	LU	LAMS	GAMO		kg		
	[mm]	[mm]	[mm]	[mm]	[°]	[°]				
<b>C5-SRDCN-00060-10A</b>	50	5	60	25	0	0	✓	0,62	GI013	C-SR10V
<b>C4-SRDCN-00050-12A</b>	40	6	50	28	0	0	✓	0,33	GI014	C-SR12V-1
<b>C5-SRDCN-00060-12A</b>	50	6	60	28	0	0	✓	0,62	GI014	C-SR12V-2

GI013	RC.. 10T3M0
GI014	RC.. 1204M0

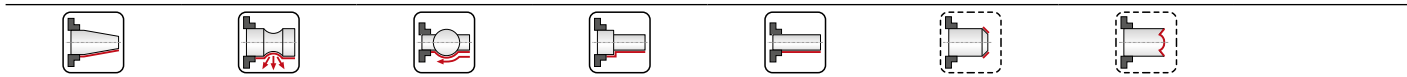
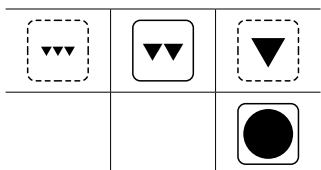
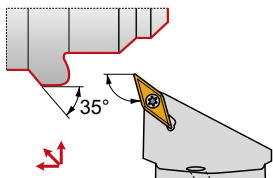
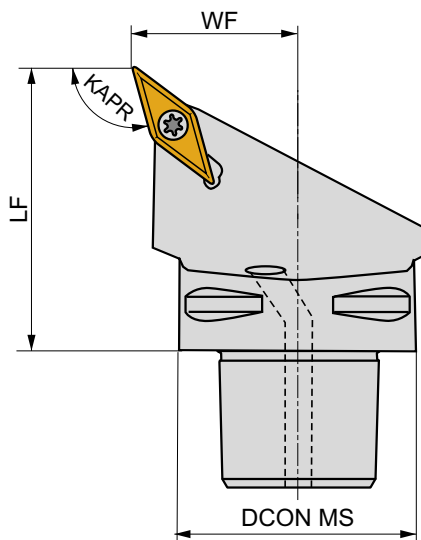
C-SR10V	US 2010-T15P	3,0	M3,5	10,1	SRS 110-01	MS 9001	FLAGT15P/3,5	CN 034-02	
C-SR12V-1	US 2001-T15P	3,0	M3,5	12,1	SRS 110-02	MS 9001	FLAGT15P/3,5	CN 034-01	
C-SR12V-2	US 2001-T15P	3,0	M3,5	12,1	SRS 110-02	MS 9001	FLAGT15P/3,5	CN 034-02	

# C.-SVHB(RL) EXT

P M K N S H

S

PRAMET



	DCON MS	WF	LF	KAPR	LAMS	GAMO		kg		
	[mm]	[mm]	[mm]	[°]	[°]	[°]				
<b>C4-SVHBR/L-27050-16</b>	40	27	50	107,5	0	0	✓	0,39	GI017	C-SV16S-1
<b>C5-SVHBR/L-35060-16</b>	50	35	60	107,5	0	0	✓	0,70	GI017	C-SV16S-2
<b>C6-SVHBR/L-45065-16</b>	63	45	65	107,5	0	0	✓	1,12	GI017	C-SV16S-2

GI017	VB.. 1604..	VC.. 1604..

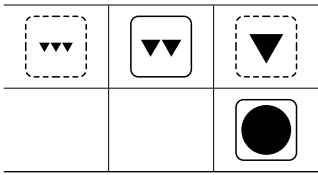
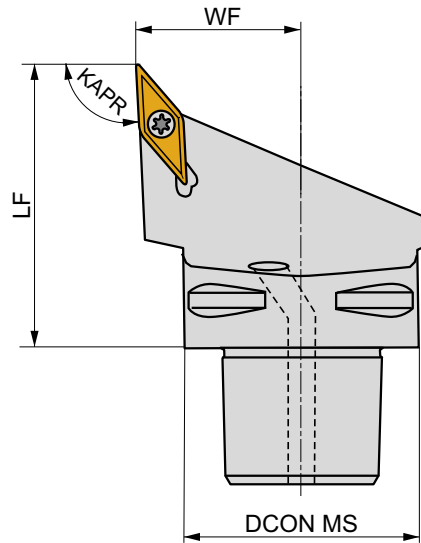
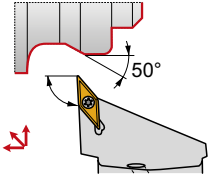
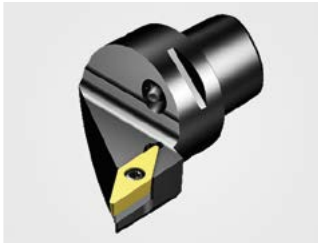
C-SV16S-1	US 2001-T15P	3,0	M3,5	12,1	SVS 270-01	MS 9001	FLAG T15P/3,5	CN 034-01
C-SV16S-2	US 2001-T15P	3,0	M3,5	12,1	SVS 270-01	MS 9001	FLAG T15P/3,5	CN 034-02

# C.-SVJB(RL) EXT

P M K N S H

S

PRAMET



	DCON MS	WF	LF	KAPR	LAMS	GAMO		kg		
	[mm]	[mm]	[mm]	[°]	[°]	[°]				
<b>C3-SVJBR-22040-11-B1</b>	32	22	40	93	0	0	✓	0,20	GI194	C-SV11
<b>C4-SVJBR-27050-11-B1</b>	40	27	50	93	0	0	✓	0,38	GI194	C-SV11
<b>C4-SVJBR/L-27050-16</b>	40	27	50	93	0	0	✓	0,35	GI017	C-SV16S-1
<b>C5-SVJBR/L-35060-16</b>	50	35	60	93	0	0	✓	0,64	GI017	C-SV16S-2
<b>C6-SVJBR/L-45065-16</b>	63	45	65	93	0	0	✓	1,11	GI017	C-SV16S-2

GI194	VB.. 1103..	VC.. 1103..
GI017	VB.. 1604..	VC.. 1604..

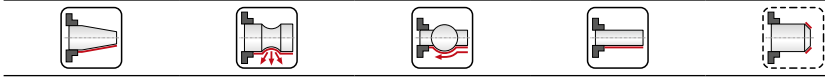
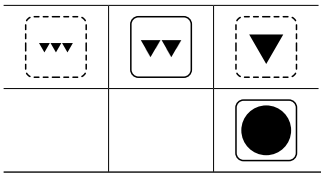
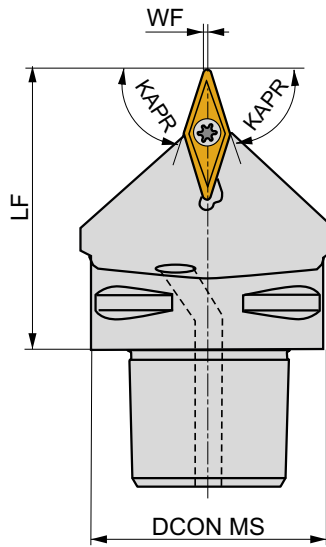
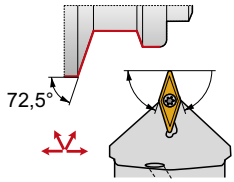
C-SV11	US 2003-T07P	0,8	M2,5	6,5	-	-	FLAGT07P	CN 034-01
C-SV16S-1	US 2001-T15P	3,0	M3,5	12,1	SVS 270-01	MS 9001	FLAGT15P/3,5	CN 034-01
C-SV16S-2	US 2001-T15P	3,0	M3,5	12,1	SVS 270-01	MS 9001	FLAGT15P/3,5	CN 034-02

# C.-SVVBN EXT

P M K N S H

S

PRAMET



	DCON MS	WF	LF	KAPR	LAMS	GAMO				
	[mm]	[mm]	[mm]	[°]	[°]	[°]				
<b>C4-SVVBN-00050-16</b>	40	0,6	50	72,5	0	0	✓	0,36	GI017	C-SV16S-1
<b>C5-SVVBN-00060-16</b>	50	0,6	60	72,5	0	0	✓	0,56	GI017	C-SV16S-2
<b>C6-SVVBN-00065-16</b>	63	0,6	65	72,5	0	0	✓	1,00	GI017	C-SV16S-2

GI017	VB.. 1604..	VC.. 1604..

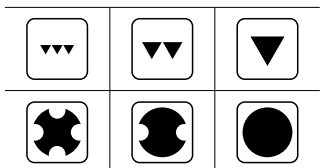
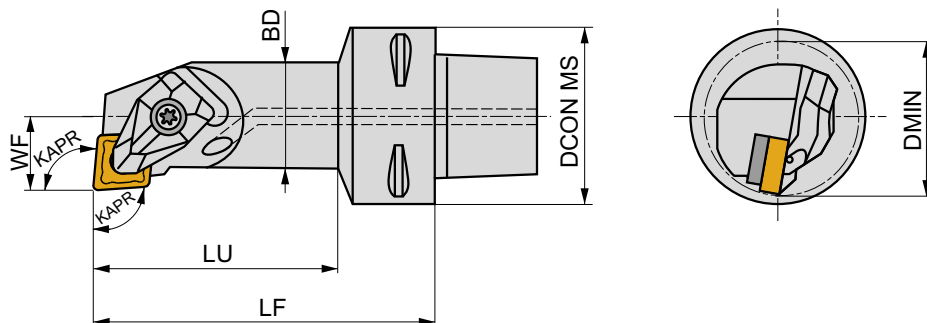
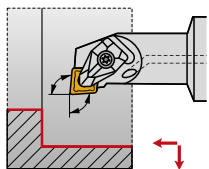
C-SV16S-1	US 2001-T15P	3,0	M3,5	12,1	SVS 270-01	MS 9001	FLAG T15P/3,5	CN 034-01
C-SV16S-2	US 2001-T15P	3,0	M3,5	12,1	SVS 270-01	MS 9001	FLAG T15P/3,5	CN 034-02

# C.-DCLN(RL) INT

**P M K N S H**

**D**

**PRAMET**



	DCON MS	DIMN	WF	LF	LU	BD	KAPR	LAMS	GAMO				
	[mm]	[mm]	[mm]	[mm]	[mm]	[mm]	[°]	[°]	[°]				
<b>C4-DCLNR-13080-09</b>	40	25	13	80	57	20	95	-14	-6	✓	0,43	G133	DC09
<b>C4-DCLNR/L-17090-12</b>	40	32	17	90	68	25	95	-12	-6	✓	0,53	G1043	DCI12
<b>C5-DCLNR/L-17090-12</b>	50	32	17	90	66	25	95	-12	-6	✓	0,73	G1043	DCI12
<b>C6-DCLNR-17100-12</b>	63	32	17	100	72	25	95	-12	-6	✓	1,14	G1043	DCI12
<b>C6-DCLNR-27140-16</b>	63	50	27	140	114	40	95	-16	-6	✓	1,80	G1050	DC16

G133			CN.. 0903..
G1043			CN.. 1204..
G1050			CN.. 1606..

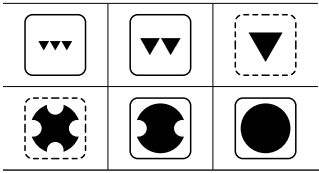
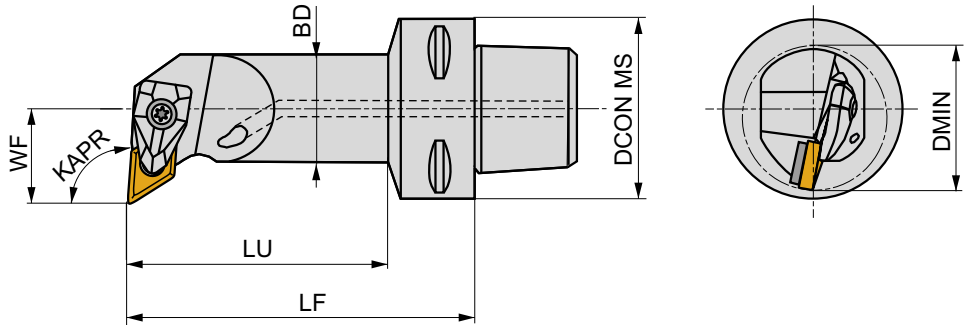
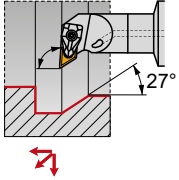
DC09	DCS 09	1,7	DCS 236-04	US 2004-T09P	FLAG T09P	-
DCI12	DCS 12	3,9	DCS 234-01	US 2002-T15P	FLAG T15P/3,5	-
DC16	DCS 16	6,4	DCS 234-03	US 2007-T20P	-	LKT20P

# C-DDUN(RL) INT

P M K N S H

D

PRAMET



	DCON MS	DIMN	WF	LF	LU	BD	KAPR	LAMS	GAMO				
	[mm]	[mm]	[mm]	[mm]	[mm]	[mm]	[°]	[°]	[°]				
<b>C4-DDUNR/L-17090-11</b>	40	32	17	90	68	25	93	-12	-6	✓	0,51	GI046	DD11

	GI046		DN.. 1104..
--	-------	--	-------------

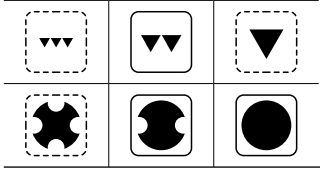
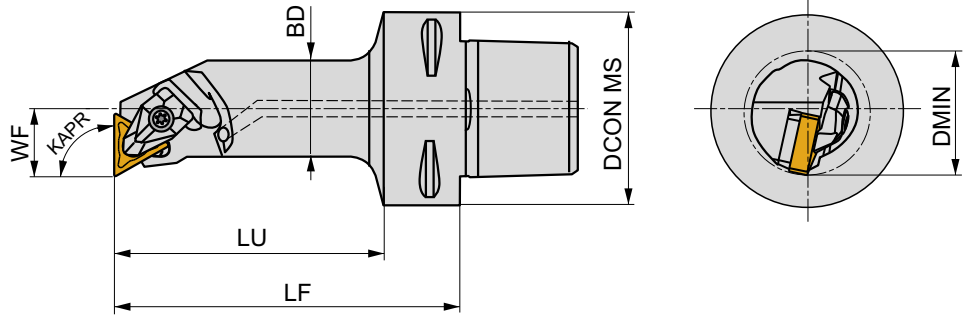
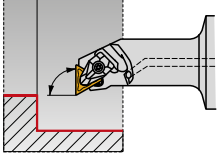
	DD11		DCS 09		1,7		DDS 267-01		US 2004-T09P		FLAG T09P
--	------	--	--------	--	-----	--	------------	--	--------------	--	-----------

# C.-DTFN(RL) INT

P M K N S H

D

PRAMET



	DCON MS	DIMN	WF	LF	LU	BD	KAPR	LAMS	GAMO				
	[mm]	[mm]	[mm]	[mm]	[mm]	[mm]	[°]	[°]	[°]		kg	GI024	DTI16
<b>C4-DTFNR-17090-16</b>	40	32	17	90	68	25	91	-12	-6	✓	0,55	GI024	DTI16

GI024	TN.. 1604..

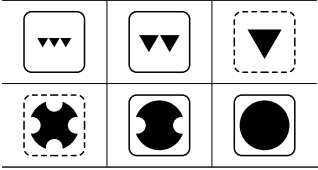
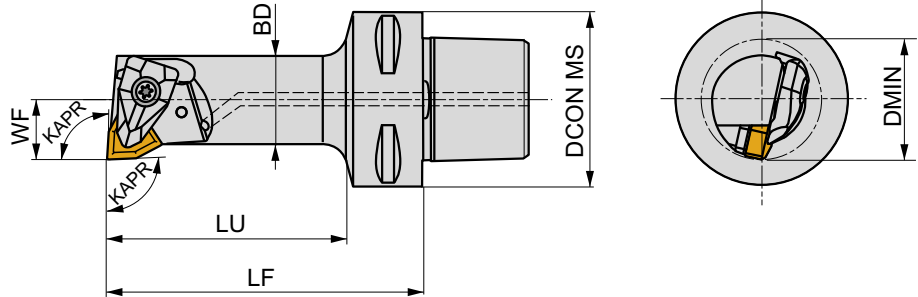
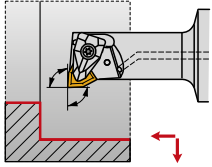
DTI16	DCS 09	1,7	DTS 316-01	US 2004-T09P	FLAG T09P

# C-DWLN(RL) INT

P M K N S H

D

PRAMET



	DCON MS	DIMN	WF	LF	LU	BD	KAPR	LAMS	GAMO				
	[mm]	[mm]	[mm]	[mm]	[mm]	[mm]	[°]	[°]	[°]				
<b>C4-DWLN(RL)-13075-06</b>	40	27	13	75	52	20	95	-17	-6	✓	0,42	GI028	DW06
<b>C4-DWLN(RL)-17090-08</b>	40	33	17	90	68	25	95	-12	-6	✓	0,53	GI072	DW108

GI028							WN.. 0604..						
GI072							WN.. 0804..						

DW06	DCS 09	1,7	DWS 328-01	US 2004-T09P	FLAG T09P
DW108	DCS 12	3,9	DWS 328-02	US 2002-T15P	FLAG T15P/3,5

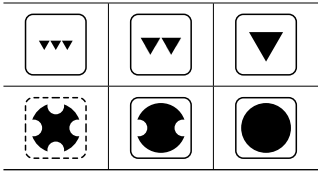
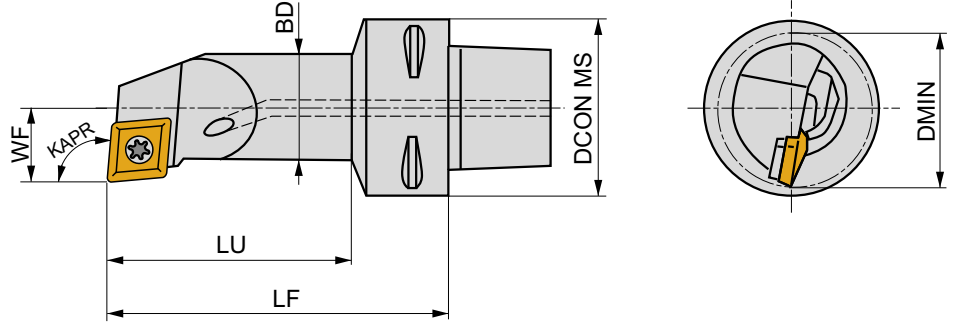
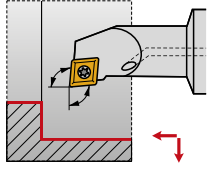


# C.-SCLC(RL) INT

P M K N S H

S

PRAMET



	DCON MS	DMIN	WF	LF	LU	BD	KAPR	LAMS	GAMO		kg		
	[mm]	[mm]	[mm]	[mm]	[mm]	[mm]	[°]	[°]	[°]				
<b>C3-SCLCR-11065-09</b>	32	20	11	65	48	16	95	-8,4	0	✓	0,20	G1041	SC09M
<b>C3-SCLCR-13075-09</b>	32	25	13	75	58	20	95	-5,8	0	✓	0,26	G1041	SC09M
<b>C4-SCLCR/L-11070-09</b>	40	20	11	70	47	16	95	-8,4	0	✓	0,36	G1041	SC09M
<b>C4-SCLCR/L-13080-09</b>	40	25	13	80	57	20	95	-5,8	0	✓	0,41	G1041	SC09M
<b>C4-SCLCR-17090-09</b>	40	32	17	90	68	25	95	-3,4	0	✓	0,52	G1041	SC09M
<b>C5-SCLCR/L-11070-09</b>	50	20	11	70	46	16	95	-8,4	0	✓	0,57	G1041	SC09M
<b>C5-SCLCR/L-13080-09</b>	50	25	13	80	56	20	95	-5,8	0	✓	0,65	G1041	SC09M

G1041	CC..09T3..

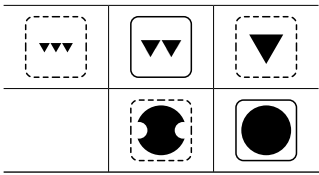
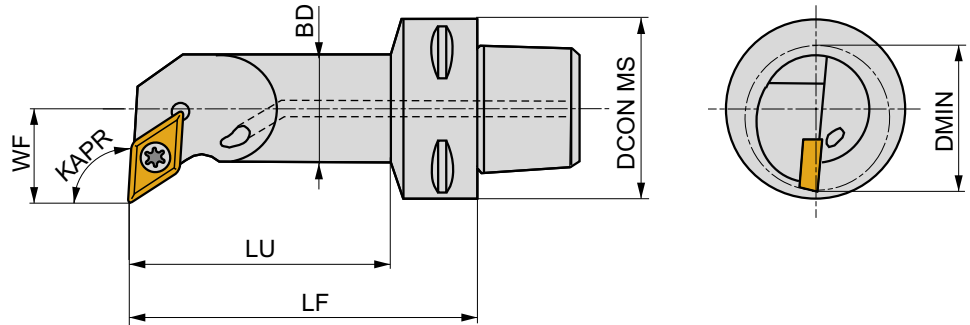
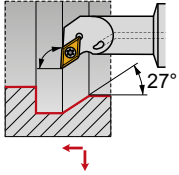
SC09M	US 2009-T15P	3,0	M3,5	10,1	FLAGT15P/3,5

# C.-SDUC(RL) INT

P M K N S H

S

PRAMET



	DCON MS	DMIN	WF	LF	LU	BD	KAPR	LAMS	GAMO				
	[mm]	[mm]	[mm]	[mm]	[mm]	[mm]	[°]	[°]	[°]				
<b>C3-SDUCR-11065-07</b>	50	20	11	65	48	16	93	-4,3	0	✓	0,20	GI052	SV11
<b>C4-SDUCR/L-11070-07</b>	40	20	11	70	47	16	93	-4,3	0	✓	0,36	GI052	SV11
<b>C4-SDUCR/L-13080-11</b>	40	25	13	80	57	20	93	-5,8	0	✓	0,41	GI012	SC09M
<b>C4-SDUCR/L-17090-11</b>	40	32	17	90	68	25	93	-3,4	0	✓	0,52	GI012	SV16
<b>C5-SDUCR/L-13080-11</b>	50	25	13	80	56	20	93	-5,8	0	✓	0,65	GI012	SC09M
<b>C5-SDUCR-17090-11</b>	50	32	17	90	67	25	93	-3,4	0	✓	0,69	GI012	SV16

GI052	DC.. 0702..
GI012	DC.. 11T3..

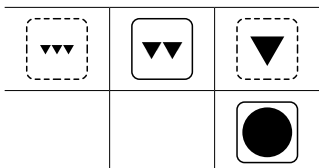
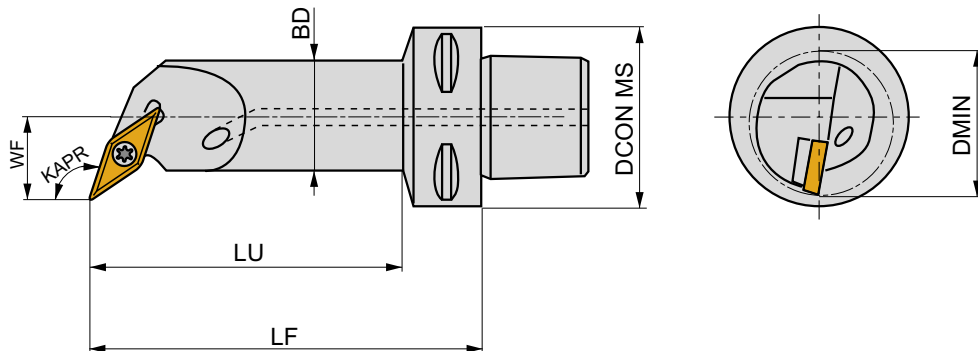
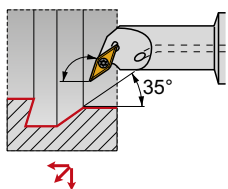
SV11	US 2003-T07P	0,8	M2,5	6,5	FLAGT07P
SC09M	US 2009-T15P	3,0	M3,5	10,1	FLAGT15P/3,5
SV16	US 2010-T15P	3,0	M3,5	10,1	FLAGT15P/3,5

# C-SVQB(RL) INT

P M K N S H

S

PRAMET

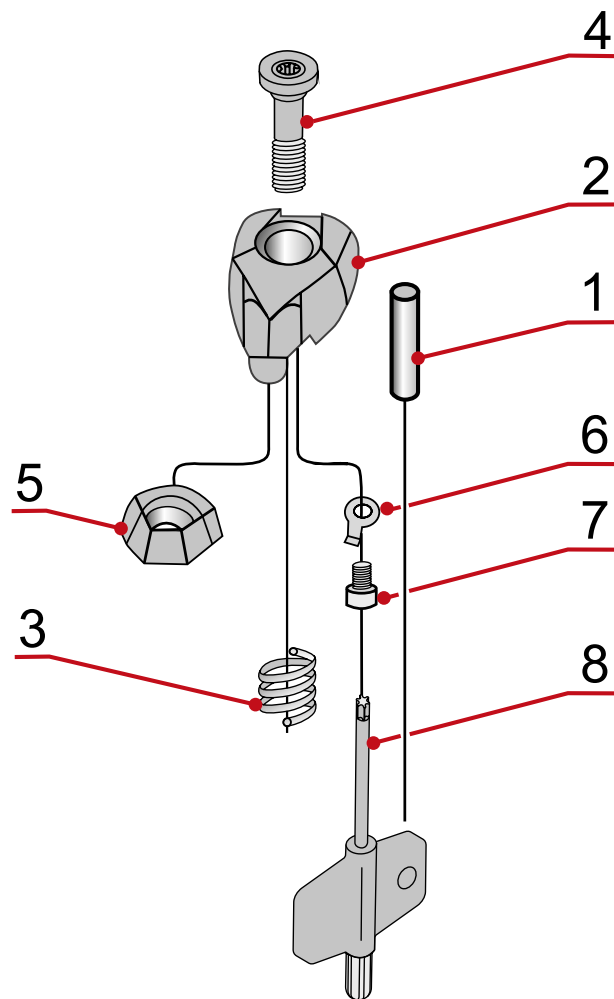




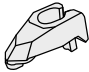

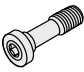





	DCON MS	DMIN	WF	LF	LU	BD	KAPR	LAMS	GAMO		kg		
	[mm]	[mm]	[mm]	[mm]	[mm]	[mm]	[°]	[°]	[°]				
<b>C4-SVQBR/L-18090-16</b>	40	33	18	90	68	25	108	-7,2	0	✓	0,50	GI017	SV16
<b>C5-SVQBR/L-18090-16</b>	50	33	18	90	67	25	108	-7,2	0	✓	0,68	GI017	SV16

	GI017												
			VB.. 1604..									VC.. 1604..	

SV16	US 2010-T15P	3,0	M3,5						10,1			FLAGT15P/3,5	

# KOMPLETTES KLEMMSET



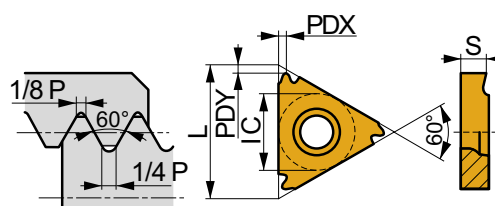
	1	2	3	4		5	6	7	8
									
DCS 09	CP 2655	CD 09	PR 0157	CS 8601-T09P	1,7	-	-	-	-
DCS 12	CP 2607	CD 12	PR 0158	CS 8602-T15P	3,9	-	-	-	-
DCS 16	CP 2607	CD 16	PR 0159	CS 8603-T20P	6,4	-	-	-	-
DCS 19	CP 2607	CD 19	PR 0159	CS 8603-T20P	6,4	-	-	-	-
DCS 25	CP 2607	CD 25	PR 0101	CS 8604-T25P	9,5	-	-	-	-
DCS 16V	CP 2607	CD 16V	PR 0158	CS 8602-T15P	3,9	-	-	-	-
DCS 12C2	CP 2607	CD 12C2	PR 0158	CS 8602-T15P	3,9	PP 3002	H 1201	CS 9701-T07P	FLAG T07P
DCS 16C2	CP 2607	CD 16C2	PR 0159	CS 8603-T20P	6,4	PP 3003	H 1201	CS 9701-T07P	FLAG T07P
DCS 12C4	CP 2607	CD 12C4	PR 0158	CS 8602-T15P	3,9	PP 3002	H 1201	CS 9701-T07P	FLAG T07P
DCS 16C4	CP 2607	CD 16C4	PR 0159	CS 8603-T20P	6,4	PP 3003	H 1201	CS 9701-T07P	FLAG T07P



## TN M EXT

PRAMET

	IC	L	S
16	9,525	16,5	3,47



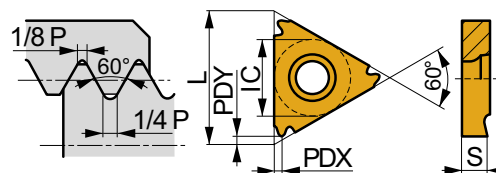
2019  
M159

i		ISO		P	M	K	N	S	H	?		RE	FN	FX	CDN	CDX	TP	TPI	PDX	PDY
		TN 16ER050M-AL	HF7				■			●	+++	-	-	-	-	-	0,5	-	0,8	0,8
1		TN 16ER075M-AL	HF7				■			●	+++	-	-	-	-	-	0,75	-	0,8	0,8
		TN 16ER080M-AL	HF7				■			●	+++	-	-	-	-	-	0,8	-	0,6	0,8
F		TN 16ER100M-AL	HF7				■			●	+++	-	-	-	-	-	1	-	0,8	0,8
	10°	TN 16ER125M-AL	HF7				■			●	+++	-	-	-	-	-	1,25	-	0,8	0,8
		TN 16ER150M-AL	HF7				■			●	+++	-	-	-	-	-	1,5	-	0,8	0,8
		TN 16ER175M-AL	HF7				■			●	+++	-	-	-	-	-	1,75	-	1,5	1,2
		TN 16ER200M-AL	HF7				■			●	+++	-	-	-	-	-	2	-	1,5	1,2
		TN 16ER250M-AL	HF7				■			●	+++	-	-	-	-	-	2,5	-	1,5	1,2
		TN 16ER300M-AL	HF7				■			●	+++	-	-	-	-	-	3	-	1,5	1,2

## TN M INT

PRAMET

	IC	L	S
16	9,525	16,5	3,47

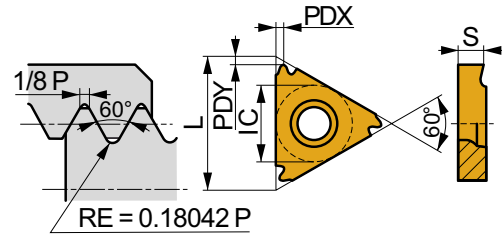


2019  
T160

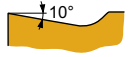
i		ISO		P	M	K	N	S	H	?		RE	FN	FX	CDN	CDX	TP	TPI	PDX	PDY
		TN 16NR050M-AL	HF7				■			●	+++	-	-	-	-	-	0,5	-	0,8	0,8
1		TN 16NR075M-AL	HF7				■			●	+++	-	-	-	-	-	0,75	-	0,8	0,8
		TN 16NR100M-AL	HF7				■			●	+++	-	-	-	-	-	1	-	0,8	0,8
F		TN 16NR125M-AL	HF7				■			●	+++	-	-	-	-	-	1,25	-	0,8	0,8
	15°	TN 16NR150M-AL	HF7				■			●	+++	-	-	-	-	-	1,5	-	0,8	0,8
		TN 16NR175M-AL	HF7				■			●	+++	-	-	-	-	-	1,75	-	1,5	1,2
		TN 16NR200M-AL	HF7				■			●	+++	-	-	-	-	-	2	-	1,5	1,2
		TN 16NR250M-AL	HF7				■			●	+++	-	-	-	-	-	2,5	-	1,5	1,2
		TN 16NR300M-AL	HF7				■			●	+++	-	-	-	-	-	3	-	1,5	1,2

### TN MJ EXT

	IC	L	S
16	9,525	16,5	3,47

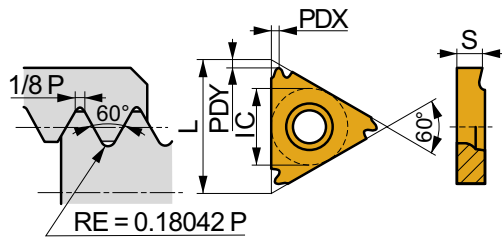


i		ISO		P	M	K	N	S	H	?		RE	FN	FX	CDN	CDX	TP	TPI	PDX	PDY
		TN 16ER100MJ	T8030	■	■	■		■		●	+++	-	-	-	-	-	1	-	0,8	0,8
1		TN 16ER150MJ	T8030	■	■	■		■		●	+++	-	-	-	-	-	1,5	-	0,8	0,8
U																				
E																				

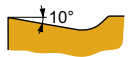


### TN UNJ EXT

	IC	L	S
16	9,525	16,5	3,47



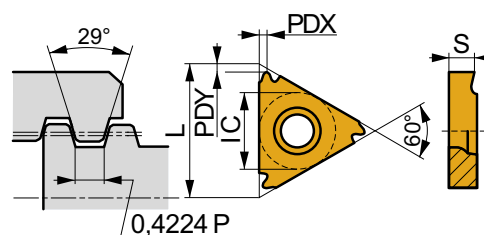
i		ISO		P	M	K	N	S	H	?		RE	FN	FX	CDN	CDX	TP	TPI	PDX	PDY
		TN 16ER320UNJ	T8030	■	■	■		■		●	+++	-	-	-	-	-	-	32	0,8	0,8
1		TN 16ER280UNJ	T8030	■	■	■		■		●	+++	-	-	-	-	-	-	28	0,8	0,8
		TN 16ER240UNJ	T8030	■	■	■		■		●	+++	-	-	-	-	-	-	24	0,8	0,8
U		TN 16ER200UNJ	T8030	■	■	■		■		●	+++	-	-	-	-	-	-	20	0,8	0,8
		TN 16ER180UNJ	T8030	■	■	■		■		●	+++	-	-	-	-	-	-	18	0,8	0,8
E		TN 16ER160UNJ	T8030	■	■	■		■		●	+++	-	-	-	-	-	-	16	1,5	1,2
		TN 16ER120UNJ	T8030	■	■	■		■		●	+++	-	-	-	-	-	-	12	1,5	1,2
		TN 16EL320UNJ	T8030	■	■	■		■		●	+++	-	-	-	-	-	-	32	0,8	0,8
1		TN 16EL280UNJ	T8030	■	■	■		■		●	+++	-	-	-	-	-	-	28	0,8	0,8
		TN 16EL240UNJ	T8030	■	■	■		■		●	+++	-	-	-	-	-	-	24	0,8	0,8
U		TN 16EL200UNJ	T8030	■	■	■		■		●	+++	-	-	-	-	-	-	20	0,8	0,8
		TN 16EL180UNJ	T8030	■	■	■		■		●	+++	-	-	-	-	-	-	18	0,8	0,8
E		TN 16EL160UNJ	T8030	■	■	■		■		●	+++	-	-	-	-	-	-	16	1,5	1,2
		TN 16EL120UNJ	T8030	■	■	■		■		●	+++	-	-	-	-	-	-	12	1,5	1,2



## TN STACME EXT

PRAMET

	IC	L	S
16	9,525	16,5	3,47

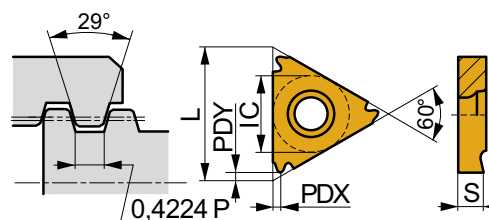


i		ISO		P	M	K	N	S	H	?		RE	FN	FX	CDN	CDX	TP	TPI	PDX	PDY	
		TN 16ER160STACME	T8030	■	■	■		☑		●	+++	-	-	-	-	-	-	16	0,8	0,8	
		TN 16ER120STACME	T8030	■	■	■		☑		●	+++	-	-	-	-	-	-	-	12	0,8	0,8
		TN 16ER100STACME	T8030	■	■	■		☑		●	+++	-	-	-	-	-	-	-	10	1,5	1,3
		TN 16ER080STACME	T8030	■	■	■		☑		●	+++	-	-	-	-	-	-	-	8	1,5	1,3
		TN 16ER060STACME	T8030	■	■	■		☑		●	+++	-	-	-	-	-	-	-	6	1,4	1,3
		TN 16EL160STACME	T8030	■	■	■		☑		●	+++	-	-	-	-	-	-	16	0,8	0,8	
		TN 16EL120STACME	T8030	■	■	■		☑		●	+++	-	-	-	-	-	-	-	12	0,8	0,8
		TN 16EL100STACME	T8030	■	■	■		☑		●	+++	-	-	-	-	-	-	-	10	1,5	1,3
		TN 16EL080STACME	T8030	■	■	■		☑		●	+++	-	-	-	-	-	-	-	8	1,5	1,3
		TN 16EL060STACME	T8030	■	■	■		☑		●	+++	-	-	-	-	-	-	-	6	1,4	1,3

## TN STACME INT

PRAMET

	IC	L	S
16	9,525	16,5	3,47




i		ISO		P	M	K	N	S	H	?		RE	FN	FX	CDN	CDX	TP	TPI	PDX	PDY	
		TN 16NR160STACME	T8030	■	■	■		☑		●	+++	-	-	-	-	-	-	16	0,8	0,8	
		TN 16NR120STACME	T8030	■	■	■		☑		●	+++	-	-	-	-	-	-	-	12	0,8	0,8
		TN 16NR100STACME	T8030	■	■	■		☑		●	+++	-	-	-	-	-	-	-	10	1,5	1,3
		TN 16NR080STACME	T8030	■	■	■		☑		●	+++	-	-	-	-	-	-	-	8	1,5	1,3
		TN 16NR060STACME*	T8030	■	■	■		☑		●	+++	-	-	-	-	-	-	-	6	1,3	1,3
		TN 16NL160STACME	T8030	■	■	■		☑		●	+++	-	-	-	-	-	-	16	0,8	0,8	
		TN 16NL120STACME	T8030	■	■	■		☑		●	+++	-	-	-	-	-	-	-	12	0,8	0,8
		TN 16NL100STACME	T8030	■	■	■		☑		●	+++	-	-	-	-	-	-	-	10	1,5	1,3
		TN 16NL080STACME	T8030	■	■	■		☑		●	+++	-	-	-	-	-	-	-	8	1,5	1,3
		TN 16NL060STACME*	T8030	■	■	■		☑		●	+++	-	-	-	-	-	-	-	6	1,3	1,3



## AUFLISTUNG NEUER ARTIKEL

ISO	
CCMT 09T302E-UR	T6310
CCMT 09T302E-UR	T8330
CNMG 160612E-R	T7335
CNMG 160616E-NMR	T9315
DCMT 11T304E-FM	T9310
DCMT 11T308E-FM	T9310
DNMG 150612E-FM	T9310
TNMG 160412E-FM	T9310
TNMG 160412E-SF	T6310
TNMG 160412E-SF	T9325
TNMG 160412E-SM	T6310
TNMG 220404E-SF	T6310
TNMG 220404E-SF	T7325
TNMG 220404E-SF	T9325
TNMG 220412E-SF	T6310
TNMG 220412E-SF	T7325
TNMG 220412E-SF	T9325
TNMG 220412E-SM	T6310
VBMT 160408E-FM	T9310
VCGT 130302E-NF2	T6310
VCGT 130308E-NF2	T6310
WNMG 060408E-SF	T9315
WNMG 060412E-RM	T9310

ISO	
TN 16EL080ACME	T8030
TN 16EL100ACME	T8030
TN 16EL120ACME	T8030
TN 16NL080ACME	T8030
TN 16NL100ACME	T8030
TN 16NL120ACME	T8030
TN 16NR100ACME	T8030
TN 16NR120ACME	T8030
TN 22NL060ACME	T8030
TN 16EL110BSPT	T8030
TN 16EL140BSPT	T8030
TN 16EL190BSPT	T8030
TN 16EL280BSPT	T8030
TN 16ER190BSPT	T8030
TN 16ER280BSPT	T8030
TN 16NL110BSPT	T8030
TN 16NL140BSPT	T8030
TN 16NL190BSPT	T8030
TN 16NL280BSPT	T8030
TN 16NR190BSPT	T8030
TN 16NR280BSPT	T8030
TN 16EL350M*	T8030
TN 16ER350M*	T8030

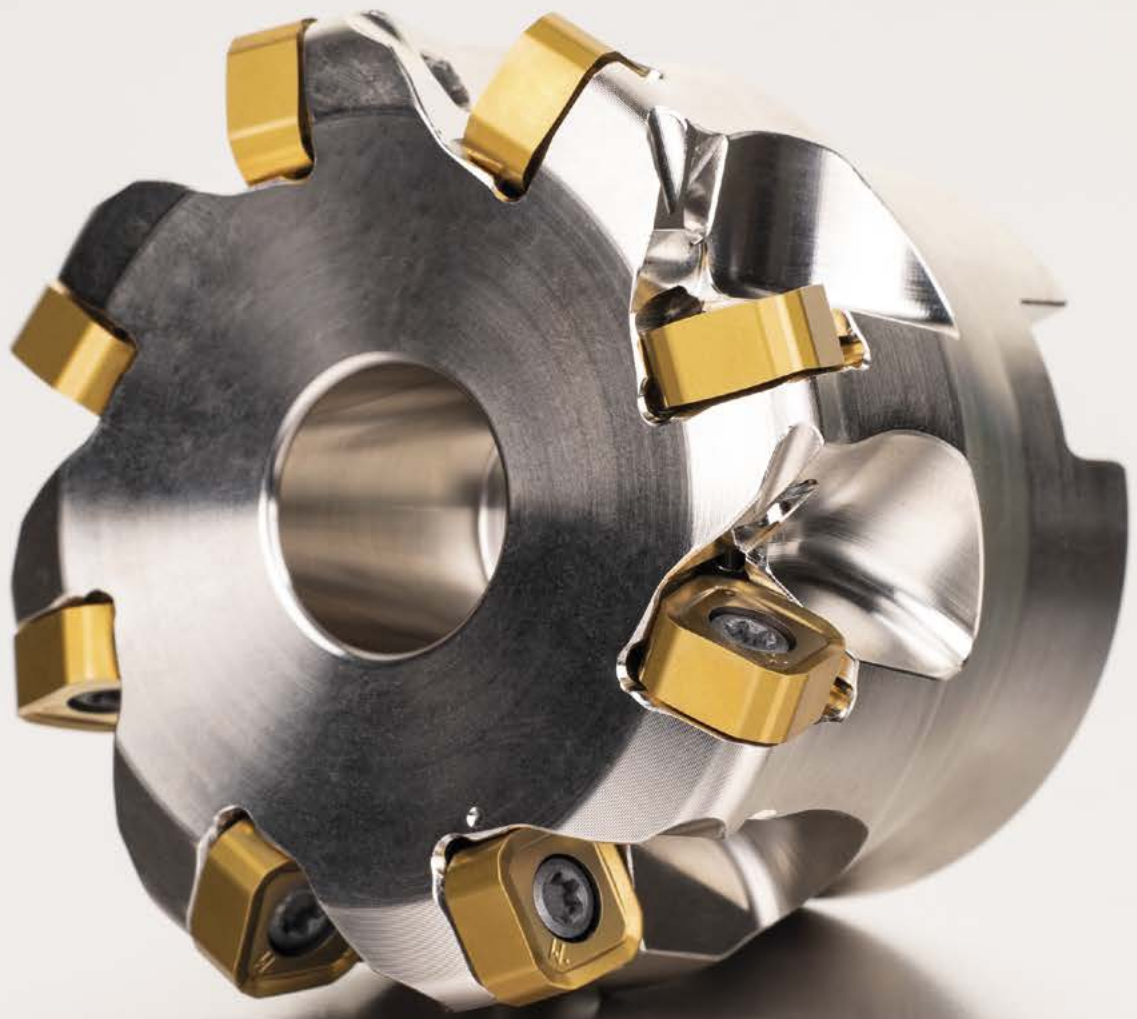
ISO	
TN 16NL350M*	T8030
TN 16NR350M*	T8030
TN 16EL060RD*	T8030
TN 16EL080RD	T8030
TN 16EL100RD	T8030
TN 16NL060RD*	T8030
TN 16NL080RD	T8030
TN 16NL100RD	T8030
TN 16EL240W	T8030
TN 16EL260W	T8030
TN 16ER240W	T8030
TN 16ER260W	T8030
TN 16NL240W	T8030
TN 16NL260W	T8030
TN 16NR240W	T8030
TN 16NR260W	T8030

\* Werkzeughalter müssen modifiziert werden

# FRÄSEN

---





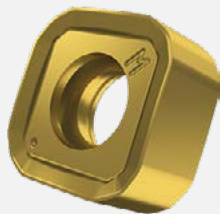
## FRÄSEN MIT HOHEM VORSCHUB UND ACHT SCHNEIDKANTEN UND BIS ZU 1,7 mm SCHNITTtieFE

Breites Sortiment an Werkzeugen für wirtschaftliches Fräsen mit hohem Vorschub für den Werkzeug und Formenbau und bei allgemeiner Bearbeitung. Starke Wendeschneidplatten mit acht Schneidkanten für die Hochleistungsbearbeitung verschiedener Werkstoffe und in verschiedenen Anwendungen.

### MERKMALE & VORTEILE

- Doppelseitige quadratische Wendeschneidplatten mit acht Schneidkanten
- Axiale Schnitttiefe bis 1,7 mm
- Starke Hauptschneidkante
- Geometrie MM für einen weichen Schnitt
- Fräser fürs Kopierfräsen, Schraubenlinieninterpolation, Rampen und Planfräsen
- Durchmesser von 32 mm bis 125 mm mit Zwischengrößen für den Werkzeug und Formenbau
- Einschraub-, Schaft- und Aufsteckfräser
- Alle Fräser mit Innenkühlung
- **Kostensparnis** – acht Schneidkanten für geringere Kosten pro Schneidkante
- **Höhere Produktivität** – Fräsen mit hohem Vorschub mit bis zu 50% höherer Materialabtragsrate dank größerer Tiefen
- **Prozesssicherheit** – Insbesondere beim Ausarbeiten von Ecken in einer Tasche
- **Vermeidet Vibrationen** – Geeignet für hohe Auskragungen 5xD bis 10xD (hoher Überhang)
- **Komplettlösung für den Werkzeug und Formenbau** – Große Auswahl an Anwendungen, zu bearbeitenden Materialien, Fräserdurchmessern und -typen

### WENDESCHNEIDPLATTEN-GEOMETRIEN

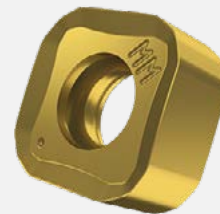


NEW

M

#### GEOMETRIE M

- Stahl und Stahlguss
- Auch: Gusseisen



NEW

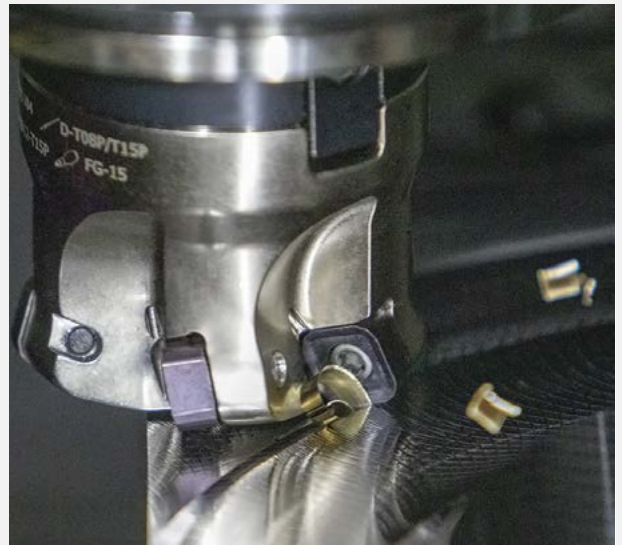
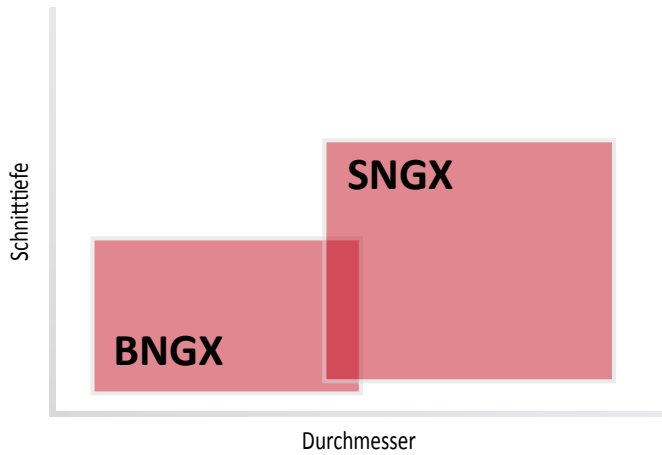
MM

#### GEOMETRIE MM

- Edelstahl, weichere Stähle und Stahlguss sowie Superlegierungen



### ANWENDUNGSBEREICH



### BEARBEITUNGSBEISPIEL

Werkstoff: Werkzeugstahl 1.2343 (300 HB)  
 Werkstoffgruppe: P  
 Werkstück: Platte  
 Wendeschneidplatte: SNGX 110416SR-M:M8310  
 Werkzeug: HFC-Planfräser  
 50A05R-SMOSN11-C  
 Kühlung: Nein

Bearbeitungsart			Planfräsen
Wendeschneidplatten-Geometrie			<b>M</b>
Schnittgeschwindigkeit	$v_c$	m/min	200
Zahnvorschub	$f_z$	mm	1,2
Vorschub pro Minute	$f$	mm/min	8520
Axialtiefe des Schnitts	$a_p$	mm	1,5
Radialtiefe des Schnitts	$a_e$	mm	35



# SSN11

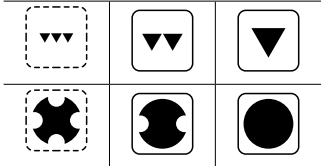
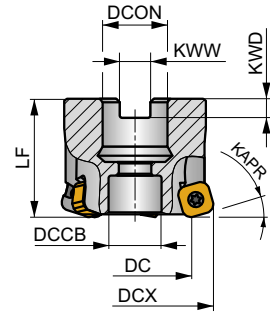
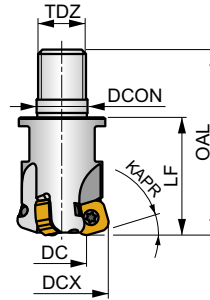
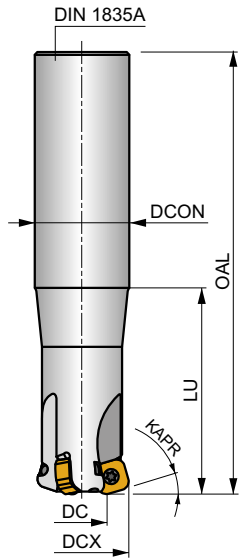
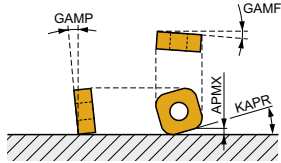


PRAMET

S



KAPR	18°
APMX	1,7 mm



	0,20-0,46
	$h_m$
	0,20-0,46
	$h_m$



ISO	DCX	DC	OAL	LF	DCON MS	DCCB	LU	TDZ	KWW	KWD	GAMP	GAMF			max.		kg			
	[mm]	[mm]	[mm]	[mm]	[mm]	[mm]	[mm]	[mm]	[mm]	[mm]	[°]	[°]								
32E3R070A32-SSN11-C	32	18,3	150	-	32	-	70	-	-	-	-10	-11,5	3	-	17500	✓	0,69	G339	C0314	-
32E3R120A32-SSN11-C	32	18,3	200	-	32	-	120	-	-	-	-10	-11,5	3	-	17500	✓	0,89	G339	C0314	-
35E3R050A32-SSN11-C	35	21,2	200	-	32	-	50	-	-	-	-10	-11	3	-	16800	✓	1,05	G339	C0314	-
32E3R040M16-SSN11-C	32	18,3	63	40	17	-	-	M16	-	-	-10	-11,5	3	-	-	✓	0,17	G339	C0314	-
35E3R040M16-SSN11-C	35	21,2	63	40	17	-	-	M16	-	-	-10	-11	3	-	-	✓	0,19	G339	C0314	-
40E4R043M16-SSN11-C	40	26,2	66	43	17	-	-	M16	-	-	-10	-10,5	4	✓	-	✓	0,23	G339	C0314	-
40A04R-SMOSN11-C	40	26,2	-	40	16	12,4	-	-	8,4	5,6	-10	-10,5	4	✓	15700	✓	0,19	G339	C0316	-
42A04R-SMOSN11-C	42	28,2	-	40	16	14,1	-	-	8,4	5,6	-10	-10,5	4	✓	15300	✓	0,21	G339	C0318	-
50A05R-SMOSN11-C	50	36,1	-	40	22	18,1	-	-	10,4	6,3	-10	-10	5	✓	14000	✓	0,31	G339	C0320	-
50A06R-SMOSN11-C	50	36,1	-	40	22	18,1	-	-	10,4	6,3	-10	-10	6	✓	14000	✓	0,31	G339	C0320	-
52A05R-SMOSN11-C	52	38,1	-	40	22	18,1	-	-	10,4	6,3	-10	-10	5	✓	13800	✓	0,34	G339	C0320	-
52A06R-SMOSN11-C	52	38,1	-	40	22	18,1	-	-	10,4	6,3	-10	-10	6	✓	13800	✓	0,33	G339	C0320	-
63A06R-SMOSN11-C	63	49,1	-	40	22	18,1	-	-	10,4	6,3	-10	-10	6	✓	12500	✓	0,46	G339	C0320	-
63A08R-SMOSN11-C	63	49,1	-	40	22	18,1	-	-	10,4	6,3	-10	-10	8	✓	12500	✓	0,47	G339	C0320	-
66A06R-SMOSN11-C	66	52,1	-	50	27	18,1	-	-	12,4	7	-10	-10	6	✓	12200	✓	0,74	G339	C0322	-
66A08R-SMOSN11-C	66	52,1	-	50	27	18,1	-	-	12,4	7	-10	-10	8	✓	12200	✓	0,75	G339	C0322	-
80A07R-SMOSN11-C	80	66,1	-	50	27	38,1	-	-	12,4	7	-10	-10	7	✓	11100	✓	0,95	G339	C0324	AC001
80A09R-SMOSN11-C	80	66,1	-	50	27	38,1	-	-	12,4	7	-10	-10	9	✓	11100	✓	0,93	G339	C0324	AC001
100A08R-SMOSN11-C	100	86,1	-	50	32	45,1	-	-	14,4	8	-10	-10	8	✓	9900	✓	1,63	G339	C0324	AC002
115A08R-SMOSN11-C	115	101,1	-	50	32	45,1	-	-	14,4	8	-10	-10	8	✓	9200	✓	2,09	G339	C0324	AC002
125A08R-SMOSN11-C	125	111,1	-	63	40	56,1	-	-	16,4	9	-10	-10	8	✓	8900	✓	3,16	G339	C0324	AC003



G339



SNGX 1104..

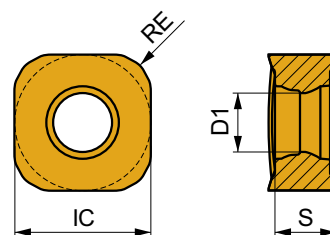
CO314	US 44012-T15P	3,5	M4	12	-	-	Flag T15P	-	-
CO316	US 44012-T15P	3,5	M4	12	D-T08P/T15P	FG-15	-	HCS0840C	-
CO318	US 44012-T15P	3,5	M4	12	D-T08P/T15P	FG-15	-	HS90835	-
CO320	US 44012-T15P	3,5	M4	12	D-T08P/T15P	FG-15	-	HS1030C	-
CO322	US 44012-T15P	3,5	M4	12	D-T08P/T15P	FG-15	-	HS1230C	-
CO324	US 44012-T15P	3,5	M4	12	D-T08P/T15P	FG-15	-	-	-

AC001	KS 1230	K.FMH27
AC002	KS 1635	K.FMH32
AC003	KS 2040	K.FMH40

## SNGX 11



	IC	D1	S
1104	10,6	4,56	4,76



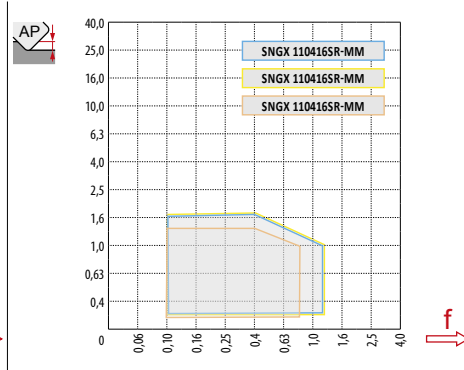
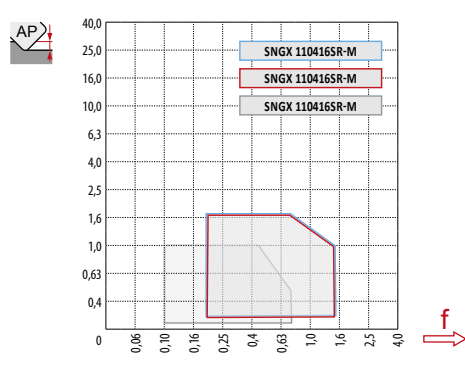
		ISO		P	M	K	N	S	H			RE	FN	FX	APMN	APMX		
   	 	<b>SNGX 110416SR-M</b>		M9325	■					●	---	1,6	0,2	1,13	0,2	1,7		
				M9340	■						●	---	1,6	0,2	1,13	0,2	1,7	
				M8310	■	▣			▣			●	-	1,6	0,2	1,5	0,2	1,7
				M8330	■	▣			▣			●	-	1,6	0,2	1,5	0,2	1,7
				M8340	■	▣			▣			●	+/-	1,6	0,2	1,5	0,2	1,7
    	  	<b>SNGX 110416SR-MM</b>		M9340	▣	■			■	●	---	1,6	0,1	0,9	0,2	1,7		
				M6330	▣	■			■		●	-	1,6	0,1	1,2	0,2	1,7	
				M8340	▣	■			■		●	+/-	1,6	0,1	1,2	0,2	1,7	
				M8345	▣	■			■		●	+/-	1,6	0,1	1,2	0,2	1,7	
				8215	■	▣			▣			●	-	1,6	0,2	1,5	0,2	1,7

ISO	FN	FX	M9325	M9340	M6330	M8310	M8330	M8340	M8345	8215
P	● 0,20	1,50	335	299	230	290	273	246	193	275
	● 0,20	1,25	308	275	212	267	251	227	177	253
	✘ 0,20	1,00	265	236	182	229	215	195	152	217
M	● 0,10	1,20	-	175	163	-	-	143	113	-
	● 0,10	1,00	-	161	150	-	-	131	104	-
	✘ 0,10	0,80	-	138	128	-	-	113	89	-
K	● 0,20	1,50	-	-	-	275	258	238	-	260
	● 0,20	1,25	-	-	-	253	237	219	-	239
	✘ 0,20	1,00	-	-	-	217	203	188	-	205
S	● 0,10	0,84	-	80	73	-	-	63	50	-
	● 0,10	0,70	-	74	67	-	-	58	46	-
	✘ 0,10	0,60	-	63	57	-	-	49	40	-
H	● 0,10	0,75	-	-	-	58	53	-	-	53
	● 0,10	0,60	-	-	-	53	48	-	-	48
	✘ 0,10	0,45	-	-	-	45	41	-	-	41



$a_e$ DCX	0,05	0,10	0,15	0,20	0,25	0,30	0,40	0,50	0,60	0,70	0,75	0,80	0,90	1,00
	1,48	1,35	1,27	1,22	1,19	1,16	1,11	1,08	1,05	1,03	1,02	1,01	0,99	0,98
	2,87	2,05	1,69	1,48	1,33	1,23	1,09	0,75	0,94	0,90	0,89	0,88	0,88	1,00
	0,64	0,64	0,64	0,64	0,64	0,65	0,65	0,67	0,68	0,71	0,72	0,74	0,79	1,00

	SNGX 11 - M	SNGX 11 - MM
RE	1,6	1,6
BS	-	-



HFC														
DCX	AP	0,00	0,20	0,40	0,60	0,80	1,00	1,10	1,20	1,30	1,40	1,50	1,60	1,70
32		18,30	19,53	20,76	21,99	23,22	24,46	25,07	25,69	26,30	26,92	27,53	28,15	28,76
35		21,20	22,43	23,66	24,89	26,12	27,36	27,97	28,59	29,20	29,82	30,43	31,05	31,66
40		26,20	27,43	28,66	29,89	31,12	32,36	32,97	33,59	34,20	34,82	35,43	36,05	36,66
42		28,20	29,43	30,66	31,89	33,12	34,36	34,97	35,59	36,20	36,82	37,43	38,05	38,66
50		36,10	37,33	38,56	39,79	41,02	42,26	42,87	43,49	44,10	44,72	45,33	45,95	46,56
52	DEF	38,10	39,33	40,56	41,79	43,02	44,26	44,87	45,49	46,10	46,72	47,33	47,95	48,56
63		49,10	50,33	51,56	52,79	54,02	55,26	55,87	56,49	57,10	57,72	58,33	58,95	59,56
66		52,10	53,33	54,56	55,79	57,02	58,26	58,87	59,49	60,10	60,72	61,33	61,95	62,56
80		66,10	67,33	68,56	69,79	71,02	72,26	72,87	73,49	74,10	74,72	75,33	75,95	76,56
100		86,10	87,33	88,56	89,79	91,02	92,26	92,87	93,49	94,10	94,72	95,33	95,95	96,56
115		101,10	102,33	103,56	104,79	106,02	107,26	107,87	108,49	109,10	109,72	110,33	110,95	111,56
125		111,10	112,33	113,56	114,79	116,02	117,26	117,87	118,49	119,10	119,72	120,33	120,95	121,56
	AP	-	0,20	0,40	0,60	0,80	1,00	1,10	1,20	1,30	1,40	1,50	1,60	1,70
		-	1,37	0,98	0,81	0,71	0,64	0,62	0,59	0,58	0,56	0,54	0,53	0,52





### SNGX

DCX	max	FX
32	5,0	0,25
35	5,0	0,25
40	5,2	0,30
42	5,2	0,30
50	5,3	0,30
52	5,3	0,30
63	5,4	0,30
66	5,4	0,30
80	5,5	0,35
100	5,5	0,35
115	5,5	0,35
125	5,5	0,35



### SNGX (HFC)

DCX	RPMX	APMX/I
32	0,8	1,4/100
35	0,8	1,4/100
40	0,7	1,2/100
42	0,7	1,2/100
50	0,5	0,9/100
52	0,5	0,9/100
63	0,4	0,7/100
66	0,4	0,7/100
80	0,3	0,5/100
100	0,2	0,3/100
115	0,2	0,3/100
125	0,2	0,3/100



### SNGX (HFC)

DCX	AP	FX
32	0,2	0,3
35	0,2	0,3
40	0,2	0,3
42	0,2	0,3
50	0,3	0,4
52	0,3	0,4
63	0,3	0,4
66	0,3	0,4
80	0,3	0,4
100	0,3	0,4
115	0,3	0,4
125	0,3	0,4



DCX	μm	3	5	10	15	20	30	40	50	60	80	100
32		0,620	0,800	1,131	1,386	1,600	1,960	2,263	2,530	2,771	3,200	3,578
35		0,648	0,837	1,183	1,449	1,673	2,049	2,366	2,646	2,898	3,347	3,742
40		0,693	0,894	1,265	1,549	1,789	2,191	2,530	2,828	3,098	3,578	4,000
42		0,710	0,917	1,296	1,587	1,833	2,245	2,592	2,898	3,175	3,666	4,099
50		0,775	1,000	1,414	1,732	2,000	2,449	2,828	3,162	3,464	4,000	4,472
52		0,790	1,020	1,442	1,766	2,040	2,498	2,884	3,225	3,533	4,079	4,561
63		0,869	1,122	1,587	1,944	2,245	2,750	3,175	3,550	3,888	4,490	5,020
66		0,890	1,149	1,625	1,990	2,298	2,814	3,250	3,633	3,980	4,596	5,138
80		0,980	1,265	1,789	2,191	2,530	3,098	3,578	4,000	4,382	5,060	5,657
100		1,095	1,414	2,000	2,449	2,828	3,464	4,000	4,472	4,899	5,657	6,325
115		1,175	1,517	2,145	2,627	3,033	3,715	4,290	4,796	5,254	6,066	6,782
125		1,225	1,581	2,236	2,739	3,162	3,873	4,472	5,000	5,477	6,325	7,071



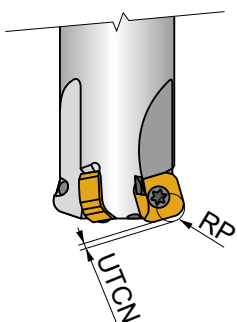
### SNGX

AP	0,2	0,5	1,0	1,7
FX	1,20	1,00	0,50	0,25



### SNGX (HFC)

DCX	d <sub>min</sub>	d <sub>max</sub>	S <sub>max</sub> d <sub>min</sub>	S <sub>max</sub> d <sub>max</sub>
32	48,0	63,8	0,7	1,4
35	54,0	69,8	0,8	1,5
40	64,0	79,8	0,9	1,5
42	68,0	83,8	1,0	1,6
50	84,0	99,8	0,9	1,4
52	88,0	103,8	1,0	1,4
63	109,0	125,8	1,0	1,4
66	115,0	131,8	1,1	1,4
80	143,0	159,8	1,0	1,3
100	183,0	199,8	0,9	1,1
115	213,0	229,8	1,1	1,3
125	233,0	249,8	1,2	1,4



SNGX	RP	UTCN
	[mm]	[mm]
SNGX 110416	4,6	0,92

### NEUE GEOMETRIE F FÜR VIBRATIONSEMPFINDLICHE BEARBEITUNGEN

Unsere beliebte Reihe produktiver Fräswerkzeuge wurde um eine neue Geometrie F erweitert, die eine leichte Bearbeitung in austenitischem Edelstahl und kohlenstoffarmem Stahl ermöglicht.

#### MERKMALE & VORTEILE

- Stark positive Geometrie
- Schmale Schneidenfase
- Reduzierte Schneidkantenverrundung
- Schneidkante steht axial positiv
- Vorwiegend für Eck- und Nutfräsen, Rampen und Schraubenlinieninterpolation, Tauchfräsen und progressives Tauchfräsen
- Auch fürs Plan- und Kopierfräsen
- **Erlaubt Bearbeitung mit längerem Überhang** – geringe Vibrationen und Geräuschbelastung
- **Verhindert Materialverfestigung** – 20% geringere Schnittkräfte gegenüber der Geometrie M
- **Bessere Oberflächenbehandlung** – gleichmäßige Bearbeitung ohne Grate an der bearbeiteten Wand
- **Verringerte Spanabfuhrkräfte** – insbesondere beim Nutfräsen
- **Längere Standzeit** – insbesondere bei austenitischem Edelstahl



#### WENDESCHNEIDPLATTEN-GEOMETRIEN



**NEW**

F

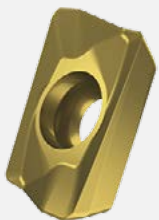
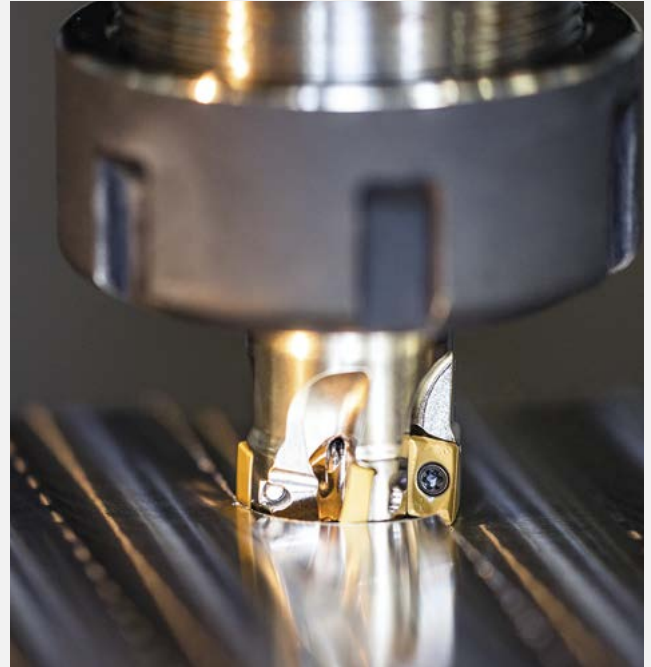
#### GEOMETRIE F

- Erste Wahl für vibrationsempfindliche Komponenten
- Austenitischer Edelstahl und kohlenstoffarmer Stahl

### BEARBEITUNGSBEISPIEL

Werkstoff: 316L  
 Werkstoffgruppe: M  
 Wendeschneidplatte: ADMX070204SR-F:M6330  
 Werkzeug: 20A4R020A20-SAD07D-C  
 Kühlung: Nein

Bearbeitungsart		Eckfräsen	
Schnittgeschwindigkeit	$V_c$	m/min	210
Zahnvorschub	$f_z$	mm	0,06
Vorschub pro Minute	$f$	mm/min	201
Axialtiefe des Schnitts	$a_p$	mm	2
Radialtiefe des Schnitts	$a_e$	mm	12
Rauheit	$R_a$	$\mu\text{m}$	0,42



M

### GEOMETRIE M

- Erste Wahl
- Stahl, Edelstahl und Gusseisen
- Neue Radien 1,2 und 1,6



FA

### GEOMETRIE FA

- Nichteisenmetalle



HF

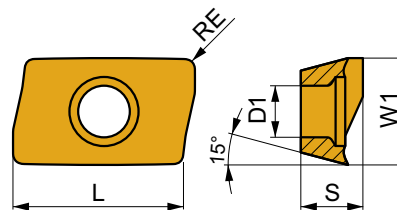
### GEOMETRIE HF

- Fräsen mit hohem Vorschub

# ADMX 07



	W1	D1	L	S
0702	4,482	2,20	6,95	2,48

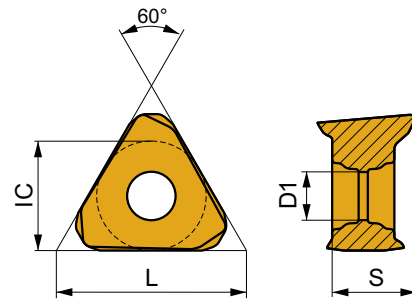


i	↖	ISO	[Texture]	P	M	K	N	S	H	[?]	[Drop]	RE	FN	FX	APMN	APMX	
	<b>ADMX 070202SR-F</b>	M8330	■	■	■	■	■	■	■	●	-	0,2	0,02	0,10	0,1	5,0	
		M8340	■	■	■	■	■	■	■	■	●	+/-	0,2	0,02	0,10	0,1	5,0
	<b>ADMX 070204SR-F</b>	M9340	■	■	■	■	■	■	■	■	●	---	0,4	0,02	0,08	0,1	5,0
		M6330	■	■	■	■	■	■	■	■	●	-	0,4	0,02	0,10	0,1	5,0
		M8310	■	■	■	■	■	■	■	■	●	-	0,4	0,02	0,10	0,1	5,0
		M8330	■	■	■	■	■	■	■	■	●	-	0,4	0,02	0,10	0,1	5,0
	<b>ADMX 070208SR-F</b>	M8340	■	■	■	■	■	■	■	■	●	+/-	0,4	0,02	0,10	0,1	5,0
		M6330	■	■	■	■	■	■	■	■	●	-	0,8	0,02	0,10	0,1	5,0
		M8310	■	■	■	■	■	■	■	■	●	-	0,8	0,02	0,10	0,1	5,0
		M8330	■	■	■	■	■	■	■	■	●	-	0,8	0,02	0,10	0,1	5,0
<b>ADMX 070212SR-M</b>	M8340	■	■	■	■	■	■	■	■	●	+/-	1,2	0,03	0,12	0,1	5,0	
	<b>ADMX 070216SR-M</b>	M8310	■	■	■	■	■	■	■	■	●	-	1,6	0,03	0,12	0,1	5,0
		M8330	■	■	■	■	■	■	■	■	●	-	1,6	0,03	0,12	0,1	5,0
		M8340	■	■	■	■	■	■	■	■	●	+/-	1,6	0,03	0,12	0,1	5,0

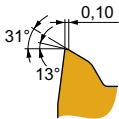
# TNGX 10

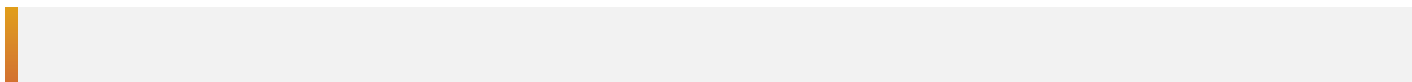


	IC	D1	L	S
100412	6,000	2,80	10,40	4,61
100416	6,000	2,80	10,40	4,54



i	ISO	M	P	M	K	N	S	H	?	?	RE	FN	FX	APMN	APMX	
   	TNGX 100412SR-M	M8330	■	▣	▣	▣	▣	▣	●	-	1,2	0,05	0,15	0,3	5,0	
		M8340	■	■	▣	▣	▣	▣	▣	●	+/-	1,2	0,05	0,15	0,3	5,0
	TNGX 100416SR-M	M8310	■	▣	▣	▣	▣	▣	▣	●	-	1,6	0,05	0,15	0,3	5,0
		M8330	■	▣	▣	▣	▣	▣	▣	●	-	1,6	0,05	0,15	0,3	5,0
		M8340	■	■	▣	▣	▣	▣	●	+/-	1,6	0,05	0,15	0,3	5,0	







# SIMPLY RELIABLE

Der Fachmann erkennt die Qualität der Arbeit bereits bei der Betrachtung der Späne. Deshalb haben wir eine klare, schnörkellose Spanform als Logo gewählt. Dieser Span steht stellvertretend für die Spanformen, welche bei der Bearbeitung mit Einsatz unserer Produkte entstehen. Er spricht für sich und die hohe Zuverlässigkeit unserer Produkte. **Simply Reliable.**

## Argentina

T: 54 (11) 6777-6777  
F: 54 (11) 4441-4467  
info.ar@dormerpramet.com

## Austria

T: +31 10 2080 240  
info.at@dormerpramet.com

## Belgium & Luxembourg

T: +32 3 440 59 01  
info.be@dormerpramet.com

## Brazil

T: +55 11 5660 3000  
info.br@dormerpramet.com

## Canada

T: (888) 336 7637  
En Français: (888) 368 8457  
F: (905) 542 7000  
cs.canada@dormerpramet.com

## China

T: +86 21 2416 0508  
info.cn@dormerpramet.com

## Croatia

T: +385 98 407 489  
info.hr@dormerpramet.com

## Czech Republic

T: +420 583 381 111  
F: +420 583 215 401  
info.cz@dormerpramet.com

## Denmark

T: 808 82106  
info.se@dormerpramet.com

## Finland

T: 0205 44 7003  
info.fi@dormerpramet.com

## France

T: +33 (0)2 47 62 57 01  
F: +33 (0)2 47 62 52 00  
info.fr@dormerpramet.com

## Germany

T: +49 9131 933 08 70  
F: +49 9131 933 08 742  
info.de@dormerpramet.com

## Hungary

T: +36-96 / 522-846  
F: +36-96 / 522-847  
info.hu@dormerpramet.com

## India

T: +91 11 4601 5686  
info.in@dormerpramet.com

## Italy

T: +39 02 30 70 54 44  
info.it@dormerpramet.com

## Kazakhstan

T: +7 771 305 11 45  
info.kz@dormerpramet.com

## Mexico

T: +52 (555) 7293981  
F: +52 (555) 7293981  
cs.mexico@dormerpramet.com

## Netherlands

T: +31 10 2080 240  
info.nl@dormerpramet.com

## Norway

T: 800 10 113  
info.se@dormerpramet.com

## Poland

T: +48 32 78-15-890  
F: +48 32 78-60-406  
info.pl@dormerpramet.com

## Portugal

T: +351 21 424 54 21  
info.pt@dormerpramet.com

## Romania

T: +4(0)730 015 885  
info.ro@dormerpramet.com

## Russia

T: +7 (495) 775 10 28  
Ф: +7 (499) 763 38 90  
info.ru@dormerpramet.com

## Slovakia

T: +421 (41) 764 54 60  
F: +421 (41) 763 74 49  
info.sk@dormerpramet.com

## Slovenia

T: +385 98 407 489  
info.si@dormerpramet.com

## Spain

T: +34 935717722  
info.es@dormerpramet.com

## Sweden

responsible for Iceland  
T: +46 35 16 52 96  
info.se@dormerpramet.com

## Switzerland

T: +31 10 2080 240  
info.ch@dormerpramet.com

## Turkey

T: +90 533 212 45 47  
info.tr@dormerpramet.com

## Ukraine

T: +38 056 736 30 21  
F: +38 067 220 97 48  
info.ua@dormerpramet.com

## United Kingdom

responsible for Ireland  
T: 0870 850 4466  
F: 0870 850 8866  
info.uk@dormerpramet.com

## United States of America

T: (800) 877-3745  
F: (847) 783-5760  
cs@dormerpramet.com

## Other countries

### South America

T: +55 11 5660 3000  
info.br@dormerpramet.com

### Adria

T: +420 583 381 527  
F: +420 583 381 401  
info.rcee@dormerpramet.com

### Rest of the World

Dormer Pramet International UK  
T: +44 1246 571338  
F: +44 1246 571339  
info.int@dormerpramet.com

### Dormer Pramet International CZ

T: +420 583 381 520  
F: +420 583 215 401  
info.int.cz@dormerpramet.com

PRA-BRO-NEWS-2020-DE