



SAUTER

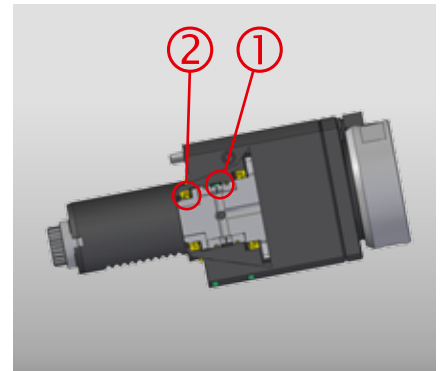
Sauter Double-Seal-Line



08/2018 / b_werk

Spezielles Dichtsystem – für mehr Sicherheit Special sealing system – for more safety

- _ Bewährtes doppeltes Dichtsystem (Primär^①- und Sekundär^②-Dichtung)
Successful double sealing system (primary^① and secondary^② seal)
- _ Konstanter Kühlmitteldruck – drehzahlunabhängig, auch bei hohen Drehzahlen durch spezielle hydrodynamische Dichtung
Constant coolant pressure – independent of speed, even at high rpm by special hydrodynamic seal
- _ 100% Trockenlaufeignung (Wellendichtring liegt drucklos auf Spindel)
100% dry running ability (shaft seal is depressurized to the spindle)
- _ Nahezu verschleißfrei / wartungsfrei
Nearly wear free / maintenance free
- _ Kühlschmierstoffdruck bis 80 bar (150 bar auf Anfrage) – Filtration 50 µm
Coolant pressure up to 80 bar (150 bar on request) – Filtration 50 µm
- _ Optimaler Schutz und Prozesssicherheit des Revolversystems
Optimum protection and process safety of the turret system



Denkfabrik Sauter: Mit uns dreht die Welt!
Sauter innovation factory: Mit uns dreht die Welt!

Sauter Feinmechanik GmbH
Carl-Zeiss-Str. 7 · D-72555 Metzingen · Tel. +49(0)7123-926-0
info@sauter-feinmechanik.com · sauter-group.com