



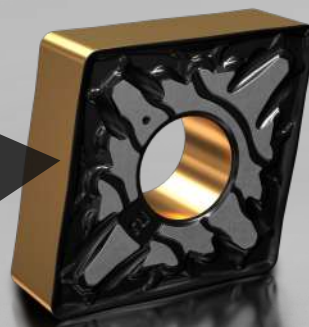
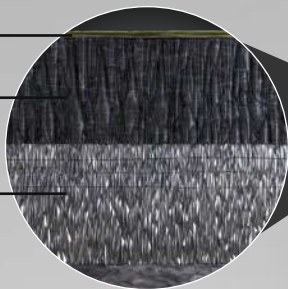
Prime Tools
& Solution e.U.
office@primetools.at

_AKTIONSZEITRAUM 16.05 – 15.07.2022

**Neue Tiger-tec® Gold Drehsorten –
Stark in Stahl und gegen Verschleiß.**



TiN
Al₂O₃
MT+TiCN



**IHR
PREISVORTEIL**

**20 KAUFEN
+10 GRATIS**

**TIGER-TEC® GOLD SORTEN
WPP10G, WPP20G, WPP30G**

- Maximale Prozesssicherheit
- Hohe Flexibilität durch Benchmarkgeometrien
- + 50 % nachgewiesene Leistungssteigerung



Neue Tiger-tec® Gold Drehsorten – Stark in Stahl und gegen Verschleiß.

DIE SORTE

- Neue Tiger-tec® Gold Beschichtung: feinkolumnares, hochtexturiertes MT-TiCN – widerstandsfähig gegen Freiflächenverschleiß
- Mehrlagige MT-TiCN-Struktur – verbessert die elastische Eigenschaft der Kristalle
- Hochtexturiertes Al_2O_3 – für höheren Widerstand gegen Kolkverschleiß
- Mehrstufige Nachbehandlung – für glatte Spanfläche, reduzierte Reibung und verbesserte Zähigkeit

DIE WENDESCHNEIDPLATTE

- Grundformen: CNMG, DNMG, SNMG, TNMG, VNMG, WNMG
- Wiper-Geometrien: FW5, MW5
- Standard-Geometrien: FP5, MP3, MS3, MP5, MU5, RP5, RP7

DIE ANWENDUNG

WPP10G

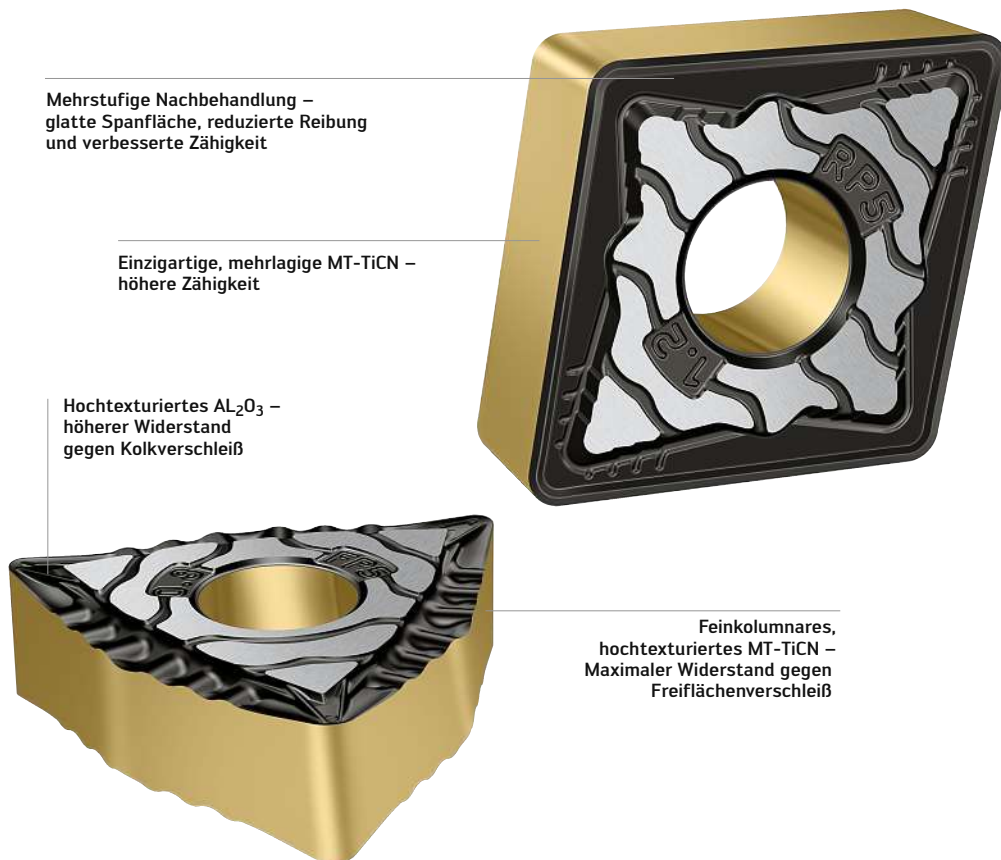
- Verschleißfest bei kontinuierlichem Schnitt bis zu leichten Schnittunterbrechungen
- Hauptanwendung: Stahl ISO P10; Nebenanwendung: Gusseisen ISO K20

WPP20G

- Universalsorte mit hoher Standzeit und Prozesssicherheit für ca. 50 % aller Einsatzfälle
- Hauptanwendung: Stahl ISO P20; Nebenanwendung: Gusseisen ISO K30

WPP30G

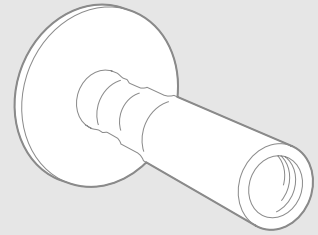
- Zähle Sorte für Schnittunterbrechungen, instabile oder ungünstige Bedingungen
- Hauptanwendung: Stahl ISO P30; Nebenanwendung: Gusseisen ISO K40 und Nichtrostender Stahl ISO M20



Tiger-tec®Gold

ANWENDUNGSBEISPIEL

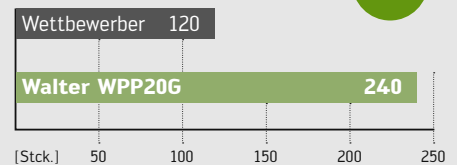
Antriebswelle – Längsdrehen



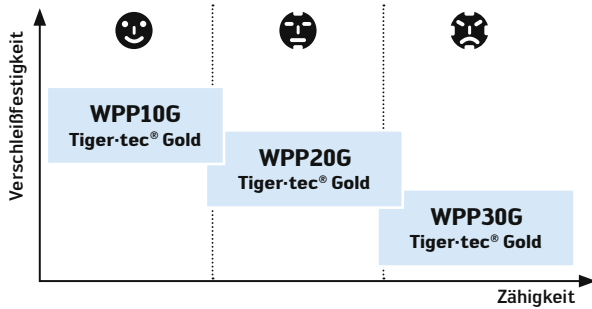
Werkstoff: 21MnCr5 / DIN 1.2162
 Festigkeit: 610 N/mm²
 Werkzeug: DDJNR2525M15
 Wendschneidplatte: DNG150612-RP5 WPP20G
 Schnittdaten

| | Wettbewerber ISO P20 | Walter WPP20G Tiger-tec® Gold |
|------------------------|-------------------------|----------------------------------|
| v _c (m/min) | 250 | 250 |
| f (mm) | 0,45 | 0,45 |
| a _p (mm) | 1,5–4 | 1,5–4 |
| Kühlung | Emulsion 30 bar | Emulsion 30 bar |

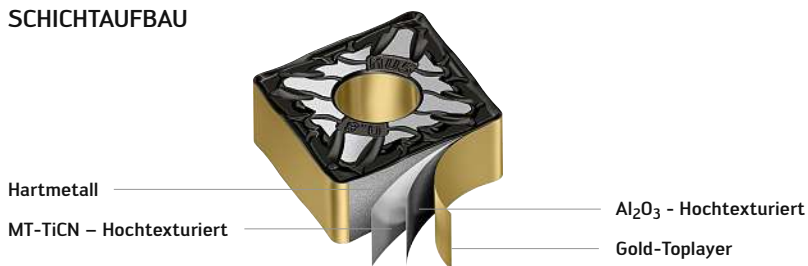
Vergleich: Standzeit



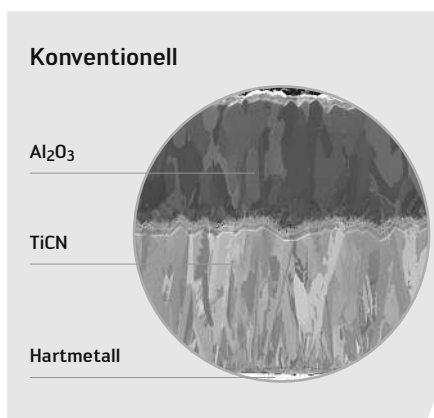
SORTENÜBERSICHT



SCHICHTAUFBAU



TIGER-TEC® GOLD TECHNOLOGIE



Tiger-tec® Gold

Al₂O₃ - Hochtexturiert

MT-TiCN – Hochtexturiert

Hartmetall

Gesteigerte Zähigkeit dank einzigartigem, mehrlagigem MT-TiCN für eine bessere elastische Eigenschaft der Kristalle.

Standzeitsteigerung von +50% durch feinkolumnares, hochtexturiertes MT-TiCN und Al₂O₃.

IHRE VORTEILE

- Hohe Wirtschaftlichkeit durch hochtexturierte Tiger-tec® Gold Beschichtung – durchschnittliche Standzeitsteigerung von rund 50 %
- Hohe Produktivität und Prozesssicherheit durch mehrstufige Nachbehandlung und einzigartiger, mehrlagiger MT-TiCN Struktur
- Sorten und Benchmark-Geometrien für kurze Späne mit flexibler Einsetzbarkeit



Jetzt bestellen und Bonus nutzen.

Tragen Sie die Anzahl der gewünschten BOW Artikel bei der entsprechenden Wendeschneidplatten ein.
1 BOW Artikel = 30 Wendeschneidplatten.

Beispiel:

1 Stück CNMG120404-FP5BOW WPP10G = 30 Stück CNMG120404-FP5 WPP10G

| | P | M | K | N | S | H | O |
|--------|----|---|---|---|---|---|---|
| WPP10G | ●● | | ● | | | | |
| WPP20G | ●● | | ● | | | | |
| WPP30G | ●● | ● | ● | | | | |

Wendeschneidplatte

FP5 – Finishing



| Bezeichnung | f [mm] | a _p [mm] | SAP Nr. | Bestellmenge |
|--------------------------|-------------|---------------------|---------|--------------|
| CNMG120404-FP5BOW WPP10G | 0,04 - 0,20 | 0,1 - 1,5 | 8211167 | |
| CNMG120404-FP5BOW WPP20G | 0,04 - 0,20 | 0,1 - 1,5 | 8211168 | |
| CNMG120408-FP5BOW WPP10G | 0,08 - 0,25 | 0,2 - 2,0 | 8211169 | |
| CNMG120408-FP5BOW WPP20G | 0,08 - 0,25 | 0,2 - 2,0 | 8211250 | |
| DNMG110404-FP5BOW WPP10G | 0,04 - 0,20 | 0,1 - 1,5 | 8211251 | |
| DNMG110404-FP5BOW WPP20G | 0,04 - 0,20 | 0,1 - 1,5 | 8211252 | |
| DNMG110408-FP5BOW WPP10G | 0,08 - 0,25 | 0,2 - 2,0 | 8211253 | |
| DNMG110408-FP5BOW WPP20G | 0,08 - 0,25 | 0,2 - 2,0 | 8211254 | |
| DNMG150404-FP5BOW WPP10G | 0,05 - 0,20 | 0,1 - 1,5 | 8211255 | |
| DNMG150404-FP5BOW WPP20G | 0,05 - 0,20 | 0,1 - 1,5 | 8211256 | |
| DNMG150408-FP5BOW WPP10G | 0,08 - 0,25 | 0,2 - 2,0 | 8211257 | |
| DNMG150408-FP5BOW WPP20G | 0,08 - 0,25 | 0,2 - 2,0 | 8211258 | |
| DNMG150604-FP5BOW WPP10G | 0,05 - 0,20 | 0,1 - 1,5 | 8211259 | |
| DNMG150604-FP5BOW WPP20G | 0,05 - 0,20 | 0,1 - 1,5 | 8211260 | |
| DNMG150608-FP5BOW WPP10G | 0,08 - 0,25 | 0,2 - 2,0 | 8211261 | |
| DNMG150608-FP5BOW WPP20G | 0,08 - 0,25 | 0,2 - 2,0 | 8211262 | |
| TNMG160404-FP5BOW WPP10G | 0,04 - 0,20 | 0,1 - 1,5 | 8211263 | |
| TNMG160404-FP5BOW WPP20G | 0,04 - 0,20 | 0,1 - 1,5 | 8211264 | |
| TNMG160408-FP5BOW WPP10G | 0,08 - 0,25 | 0,2 - 2,0 | 8211265 | |
| TNMG160408-FP5BOW WPP20G | 0,08 - 0,25 | 0,2 - 2,0 | 8211266 | |
| VNMG160404-FP5BOW WPP10G | 0,04 - 0,22 | 0,1 - 1,5 | 8211267 | |
| VNMG160404-FP5BOW WPP20G | 0,04 - 0,22 | 0,1 - 1,5 | 8211268 | |
| VNMG160408-FP5BOW WPP10G | 0,08 - 0,25 | 0,2 - 2,0 | 8211269 | |
| VNMG160408-FP5BOW WPP20G | 0,08 - 0,25 | 0,2 - 2,0 | 8211270 | |
| WNMG080404-FP5BOW WPP10G | 0,05 - 0,20 | 0,1 - 1,5 | 8211271 | |
| WNMG080404-FP5BOW WPP20G | 0,05 - 0,20 | 0,1 - 1,5 | 8211272 | |
| WNMG080408-FP5BOW WPP10G | 0,08 - 0,25 | 0,2 - 2,0 | 8211273 | |
| WNMG080408-FP5BOW WPP20G | 0,08 - 0,25 | 0,2 - 2,0 | 8211274 | |

Absender

Firma

Name

Straße / Hausnr.

PLZ / Ort

Nutzen Sie dieses Formular und bestellen Sie jetzt.

In Kooperation mit:



**Prime Tools
& Solution e.U.**
office@primetools.at

IHR
PREISVORTEIL

20 KAUFEN
+10 GRATIS

Jetzt bestellen und Bonus nutzen.

Tragen Sie die Anzahl der gewünschten BOW Artikel bei der entsprechenden Wendeschneidplatten ein.

1 BOW Artikel = 30 Wendeschneidplatten.

Beispiel:

1 Stück CNMG120404-FP5BOW WPP10G = 30 Stück CNMG120404-FP5 WPP10G

| | P | M | K | N | S | H | O |
|--------|----|---|---|---|---|---|---|
| WPP10G | ●● | | ● | | | | |
| WPP20G | ●● | | ● | | | | |
| WPP30G | ●● | ● | ● | | | | |

Wendeschneidplatte

MP3 – Medium



| Bezeichnung | f [mm] | a _p [mm] | SAP Nr. | Bestellmenge |
|--------------------------|-------------|---------------------|---------|--------------|
| CNMG120404-MP3BOW WPP10G | 0,08 - 0,22 | 0,3 - 2,5 | 8211275 | |
| CNMG120404-MP3BOW WPP20G | 0,08 - 0,22 | 0,3 - 2,5 | 8211276 | |
| CNMG120408-MP3BOW WPP10G | 0,12 - 0,32 | 0,6 - 3,2 | 8211277 | |
| CNMG120408-MP3BOW WPP20G | 0,12 - 0,32 | 0,6 - 3,2 | 8211278 | |
| CNMG120412-MP3BOW WPP10G | 0,16 - 0,40 | 0,8 - 3,5 | 8211279 | |
| CNMG120412-MP3BOW WPP20G | 0,16 - 0,40 | 0,8 - 3,5 | 8211280 | |
| DNMG110404-MP3BOW WPP10G | 0,08 - 0,22 | 0,3 - 2,2 | 8211281 | |
| DNMG110404-MP3BOW WPP20G | 0,08 - 0,22 | 0,3 - 2,2 | 8211282 | |
| DNMG110408-MP3BOW WPP10G | 0,12 - 0,32 | 0,6 - 3,0 | 8211283 | |
| DNMG110408-MP3BOW WPP20G | 0,12 - 0,32 | 0,6 - 3,0 | 8211284 | |
| DNMG150604-MP3BOW WPP10G | 0,08 - 0,22 | 0,3 - 2,5 | 8211285 | |
| DNMG150604-MP3BOW WPP20G | 0,08 - 0,22 | 0,3 - 2,5 | 8211286 | |
| DNMG150608-MP3BOW WPP10G | 0,12 - 0,32 | 0,6 - 3,2 | 8211287 | |
| DNMG150608-MP3BOW WPP20G | 0,12 - 0,32 | 0,6 - 3,2 | 8211288 | |
| TNMG160404-MP3BOW WPP20G | 0,08 - 0,22 | 0,3 - 2,2 | 8211289 | |
| TNMG160408-MP3BOW WPP10G | 0,12 - 0,32 | 0,6 - 3,0 | 8211290 | |
| TNMG160408-MP3BOW WPP20G | 0,12 - 0,32 | 0,6 - 3,0 | 8211291 | |
| VNMG160404-MP3BOW WPP10G | 0,08 - 0,22 | 0,3 - 2,2 | 8211292 | |
| VNMG160404-MP3BOW WPP20G | 0,08 - 0,22 | 0,3 - 2,2 | 8211293 | |
| VNMG160408-MP3BOW WPP10G | 0,12 - 0,32 | 0,6 - 3,0 | 8211294 | |
| VNMG160408-MP3BOW WPP20G | 0,12 - 0,32 | 0,6 - 3,0 | 8211295 | |

Absender

Firma

Name

Straße / Hausnr.

PLZ / Ort

Nutzen Sie dieses Formular und bestellen Sie jetzt.

In Kooperation mit:



**Prime Tools
& Solution e.U.**
office@primetools.at



Jetzt bestellen und Bonus nutzen.

Tragen Sie die Anzahl der gewünschten BOW Artikel bei der entsprechenden Wendeschneidplatten ein.
1 BOW Artikel = 30 Wendeschneidplatten.

Beispiel:

1 Stück CNMG120404-FP5BOW WPP10G = 30 Stück CNMG120404-FP5 WPP10G

| | P | M | K | N | S | H | O |
|--------|----|---|---|---|---|---|---|
| WPP10G | ●● | | ● | | | | |
| WPP20G | ●● | | ● | | | | |
| WPP30G | ●● | ● | ● | | | | |

Wendeschneidplatte

MP5 – Medium



| Bezeichnung | f [mm] | a _p [mm] | SAP Nr. | Bestellmenge |
|--------------------------|-------------|---------------------|---------|--------------|
| CNMG120404-MP5BOW WPP10G | 0,16 - 0,25 | 0,5 - 4,0 | 8211296 | |
| CNMG120404-MP5BOW WPP20G | 0,16 - 0,25 | 0,5 - 4,0 | 8211297 | |
| CNMG120408-MP5BOW WPP10G | 0,18 - 0,40 | 0,6 - 5,0 | 8211298 | |
| CNMG120408-MP5BOW WPP20G | 0,18 - 0,40 | 0,6 - 5,0 | 8211299 | |
| CNMG120408-MP5BOW WPP30G | 0,18 - 0,40 | 0,6 - 5,0 | 8211300 | |
| CNMG120412-MP5BOW WPP10G | 0,20 - 0,45 | 1,0 - 5,0 | 8211301 | |
| CNMG120412-MP5BOW WPP20G | 0,20 - 0,45 | 1,0 - 5,0 | 8211302 | |
| CNMG120412-MP5BOW WPP30G | 0,20 - 0,45 | 1,0 - 5,0 | 8211303 | |
| CNMG160608-MP5BOW WPP10G | 0,25 - 0,40 | 0,8 - 7,0 | 8211304 | |
| CNMG160608-MP5BOW WPP20G | 0,25 - 0,40 | 0,8 - 7,0 | 8211305 | |
| CNMG160612-MP5BOW WPP10G | 0,30 - 0,50 | 1,0 - 7,0 | 8211306 | |
| CNMG160612-MP5BOW WPP20G | 0,30 - 0,50 | 1,0 - 7,0 | 8211307 | |
| DNMG110408-MP5BOW WPP10G | 0,18 - 0,35 | 0,6 - 4,0 | 8211308 | |
| DNMG110408-MP5BOW WPP20G | 0,18 - 0,35 | 0,6 - 4,0 | 8211309 | |
| DNMG150408-MP5BOW WPP10G | 0,18 - 0,35 | 0,6 - 5,0 | 8211310 | |
| DNMG150408-MP5BOW WPP20G | 0,18 - 0,35 | 0,6 - 5,0 | 8211311 | |
| DNMG150604-MP5BOW WPP10G | 0,16 - 0,25 | 0,5 - 4,0 | 8211312 | |
| DNMG150604-MP5BOW WPP20G | 0,16 - 0,25 | 0,5 - 4,0 | 8211313 | |
| DNMG150608-MP5BOW WPP10G | 0,18 - 0,35 | 0,6 - 5,0 | 8211314 | |
| DNMG150608-MP5BOW WPP20G | 0,18 - 0,35 | 0,6 - 5,0 | 8211315 | |
| DNMG150612-MP5BOW WPP10G | 0,20 - 0,40 | 1,0 - 5,0 | 8211316 | |
| DNMG150612-MP5BOW WPP20G | 0,20 - 0,40 | 1,0 - 5,0 | 8211317 | |
| TNMG160404-MP5BOW WPP20G | 0,16 - 0,25 | 0,5 - 4,0 | 8211318 | |
| TNMG160408-MP5BOW WPP10G | 0,18 - 0,35 | 0,6 - 4,0 | 8211319 | |
| TNMG160408-MP5BOW WPP20G | 0,18 - 0,35 | 0,6 - 4,0 | 8211320 | |
| VNMG160404-MP5BOW WPP20G | 0,10 - 0,18 | 0,5 - 2,0 | 8211321 | |
| VNMG160408-MP5BOW WPP20G | 0,18 - 0,35 | 0,6 - 4,0 | 8211322 | |
| WNMG080404-MP5BOW WPP10G | 0,16 - 0,25 | 0,5 - 4,0 | 8211323 | |
| WNMG080404-MP5BOW WPP20G | 0,16 - 0,25 | 0,5 - 4,0 | 8211324 | |
| WNMG080408-MP5BOW WPP10G | 0,18 - 0,40 | 0,6 - 5,0 | 8211325 | |
| WNMG080408-MP5BOW WPP20G | 0,18 - 0,40 | 0,6 - 5,0 | 8211326 | |
| WNMG080408-MP5BOW WPP30G | 0,18 - 0,40 | 0,6 - 5,0 | 8211327 | |
| WNMG080412-MP5BOW WPP10G | 0,20 - 0,45 | 1,0 - 5,0 | 8211328 | |
| WNMG080412-MP5BOW WPP20G | 0,20 - 0,45 | 1,0 - 5,0 | 8211329 | |
| WNMG080412-MP5BOW WPP30G | 0,20 - 0,45 | 1,0 - 5,0 | 8211330 | |

Absender

Firma

Name

Straße / Hausnr.

PLZ / Ort

Nutzen Sie dieses Formular und bestellen Sie jetzt.

In Kooperation mit:



**Prime Tools
& Solution e.U.**
office@primetools.at

IHR
PREISVORTEIL

20 KAUFEN
+10 GRATIS

Jetzt bestellen und Bonus nutzen.

Tragen Sie die Anzahl der gewünschten BOW Artikel bei der entsprechenden Wendeschneidplatten ein.

1 BOW Artikel = 30 Wendeschneidplatten.

Beispiel:

1 Stück CNMG120404-FP5BOW WPP10G = 30 Stück CNMG120404-FP5 WPP10G

| | P | M | K | N | S | H | O |
|--------|----|---|---|---|---|---|---|
| WPP10G | ●● | | ● | | | | |
| WPP20G | ●● | | ● | | | | |
| WPP30G | ●● | ● | ● | | | | |

Wendeschneidplatte

MU5 – Medium



| Bezeichnung | f [mm] | a _p [mm] | SAP Nr. | Bestellmenge |
|--------------------------|-------------|---------------------|---------|--------------|
| CNMG120408-MU5BOW WPP10G | 0,15 - 0,40 | 0,6 - 5,0 | 8211331 | |
| CNMG120408-MU5BOW WPP20G | 0,15 - 0,40 | 0,6 - 5,0 | 8211332 | |
| CNMG120412-MU5BOW WPP10G | 0,20 - 0,50 | 1,0 - 5,0 | 8211333 | |
| CNMG120412-MU5BOW WPP20G | 0,20 - 0,50 | 1,0 - 5,0 | 8211334 | |
| DNMG150608-MU5BOW WPP10G | 0,18 - 0,35 | 0,6 - 5,0 | 8211335 | |
| DNMG150608-MU5BOW WPP20G | 0,18 - 0,35 | 0,6 - 5,0 | 8211336 | |
| DNMG150612-MU5BOW WPP10G | 0,20 - 0,45 | 1,0 - 5,0 | 8211337 | |
| DNMG150612-MU5BOW WPP20G | 0,20 - 0,45 | 1,0 - 5,0 | 8211338 | |
| TNMG160404-MU5BOW WPP20G | 0,15 - 0,30 | 0,5 - 4,0 | 8211339 | |
| TNMG160408-MU5BOW WPP20G | 0,18 - 0,35 | 0,6 - 4,0 | 8211340 | |
| WNMG080408-MU5BOW WPP10G | 0,15 - 0,40 | 0,6 - 5,0 | 8211341 | |
| WNMG080408-MU5BOW WPP20G | 0,15 - 0,40 | 0,6 - 5,0 | 8211342 | |
| WNMG080412-MU5BOW WPP10G | 0,20 - 0,50 | 1,0 - 5,0 | 8211343 | |
| WNMG080412-MU5BOW WPP20G | 0,20 - 0,50 | 1,0 - 5,0 | 8211344 | |

Absender

Firma

Name

Straße / Hausnr.

PLZ / Ort

Nutzen Sie dieses Formular und bestellen Sie jetzt.

In Kooperation mit:



Prime Tools
& Solution e.U.
office@primetools.at



Jetzt bestellen und Bonus nutzen.

Tragen Sie die Anzahl der gewünschten BOW Artikel bei der entsprechenden Wendeschneidplatten ein.
1 BOW Artikel = 30 Wendeschneidplatten.

Beispiel:

1 Stück CNMG120404-FP5BOW WPP10G = 30 Stück CNMG120404-FP5 WPP10G

| | P | M | K | N | S | H | O |
|--------|----|---|---|---|---|---|---|
| WPP10G | ●● | | ● | | | | |
| WPP20G | ●● | | ● | | | | |
| WPP30G | ●● | ● | ● | | | | |

Wendeschneidplatte

RP5 – Roughing



| Bezeichnung | f [mm] | a _p [mm] | SAP Nr. | Bestellmenge |
|--------------------------|-------------|---------------------|---------|--------------|
| CNMG120408-RP5BOW WPP10G | 0,20 - 0,40 | 0,8 - 6,0 | 8211345 | |
| CNMG120408-RP5BOW WPP20G | 0,20 - 0,40 | 0,8 - 6,0 | 8211346 | |
| CNMG120408-RP5BOW WPP30G | 0,20 - 0,40 | 0,8 - 6,0 | 8211347 | |
| CNMG120412-RP5BOW WPP10G | 0,25 - 0,60 | 1,0 - 6,0 | 8211348 | |
| CNMG120412-RP5BOW WPP20G | 0,25 - 0,60 | 1,0 - 6,0 | 8211349 | |
| CNMG120412-RP5BOW WPP30G | 0,25 - 0,60 | 1,0 - 6,0 | 8211350 | |
| CNMG160612-RP5BOW WPP10G | 0,35 - 0,65 | 1,2 - 8,0 | 8211351 | |
| CNMG160612-RP5BOW WPP20G | 0,35 - 0,65 | 1,2 - 8,0 | 8211352 | |
| CNMG160612-RP5BOW WPP30G | 0,35 - 0,65 | 1,2 - 8,0 | 8211353 | |
| CNMG160616-RP5BOW WPP10G | 0,40 - 0,70 | 1,6 - 8,0 | 8211354 | |
| CNMG160616-RP5BOW WPP20G | 0,40 - 0,70 | 1,6 - 8,0 | 8211355 | |
| DNMG150608-RP5BOW WPP10G | 0,15 - 0,35 | 0,8 - 5,0 | 8211356 | |
| DNMG150608-RP5BOW WPP20G | 0,15 - 0,35 | 0,8 - 5,0 | 8211357 | |
| DNMG150608-RP5BOW WPP30G | 0,15 - 0,35 | 0,8 - 5,0 | 8211358 | |
| DNMG150612-RP5BOW WPP10G | 0,20 - 0,55 | 1,0 - 5,0 | 8211359 | |
| DNMG150612-RP5BOW WPP20G | 0,20 - 0,55 | 1,0 - 5,0 | 8211360 | |
| WNMG080408-RP5BOW WPP10G | 0,20 - 0,40 | 0,8 - 6,0 | 8211361 | |
| WNMG080408-RP5BOW WPP20G | 0,20 - 0,40 | 0,8 - 6,0 | 8211362 | |
| WNMG080408-RP5BOW WPP30G | 0,20 - 0,40 | 0,8 - 6,0 | 8211363 | |
| WNMG080412-RP5BOW WPP10G | 0,25 - 0,60 | 1,0 - 6,0 | 8211364 | |
| WNMG080412-RP5BOW WPP20G | 0,25 - 0,60 | 1,0 - 6,0 | 8211365 | |
| WNMG080412-RP5BOW WPP30G | 0,25 - 0,60 | 1,0 - 6,0 | 8211366 | |

Absender

Firma

Name

Straße / Hausnr.

PLZ / Ort

Nutzen Sie dieses Formular und bestellen Sie jetzt.

In Kooperation mit:



**Prime Tools
& Solution e.U.**
office@primetools.at

IHR
PREISVORTEIL

20 KAUFEN
+10 GRATIS

Jetzt bestellen und Bonus nutzen.

Tragen Sie die Anzahl der gewünschten BOW Artikel bei der entsprechenden Wendeschneidplatten ein.

1 BOW Artikel = 30 Wendeschneidplatten.

Beispiel:

1 Stück CNMG120404-FP5BOW WPP10G = 30 Stück CNMG120404-FP5 WPP10G

| | P | M | K | N | S | H | O |
|--------|----|---|---|---|---|---|---|
| WPP10G | ●● | | ● | | | | |
| WPP20G | ●● | | ● | | | | |
| WPP30G | ●● | ● | ● | | | | |

Wendeschneidplatte

RP7 – Roughing



| Bezeichnung | f [mm] | a _p [mm] | SAP Nr. | Bestellmenge |
|--------------------------|-------------|---------------------|---------|--------------|
| CNMG120408-RP7BOW WPP10G | 0,18 - 0,40 | 0,8 - 5,0 | 8211367 | |
| CNMG120408-RP7BOW WPP20G | 0,18 - 0,40 | 0,8 - 5,0 | 8211368 | |
| CNMG120408-RP7BOW WPP30G | 0,18 - 0,40 | 0,8 - 5,0 | 8211369 | |
| CNMG120412-RP7BOW WPP10G | 0,25 - 0,50 | 1,2 - 5,0 | 8211370 | |
| CNMG120412-RP7BOW WPP20G | 0,25 - 0,50 | 1,2 - 5,0 | 8211371 | |
| CNMG120412-RP7BOW WPP30G | 0,25 - 0,50 | 1,2 - 5,0 | 8211372 | |
| CNMG160612-RP7BOW WPP10G | 0,35 - 0,60 | 1,2 - 6,0 | 8211373 | |
| CNMG160612-RP7BOW WPP20G | 0,35 - 0,60 | 1,2 - 6,0 | 8211374 | |
| CNMG160612-RP7BOW WPP30G | 0,35 - 0,60 | 1,2 - 6,0 | 8211375 | |

Absender

Firma

Name

Straße / Hausnr.

PLZ / Ort

Nutzen Sie dieses Formular und bestellen Sie jetzt.

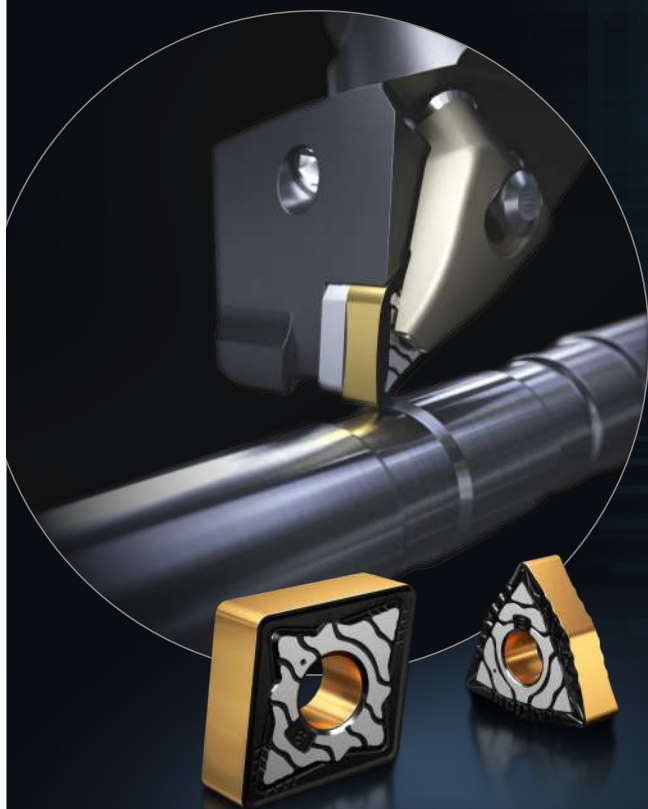
In Kooperation mit:



Prime Tools
& Solution e.U.
office@primetools.at

Tiger-tec® Gold

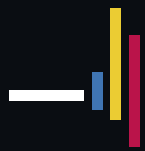
Drehen braucht Zeit. Standzeit.



Nicht nur besser, sondern Gold

Zerspanungsprofis wissen: Jede Stahlbearbeitung bringt eigene Herausforderungen mit sich. Gut, dass beim Drehen mit Tiger-tec® Gold praktisch jede Aufgabe sicher bewältigt werden kann. Keine andere Lösung ist so kompromisslos auf Leistung ausgelegt und dabei derart flexibel und sicher. Stark im Drehen: Tiger-tec® Gold.

tigertec-gold.walter

 **WALTER**
Engineering Kompetenz

Walter GPS



Werkzeug-Navigation der neuesten Generation.

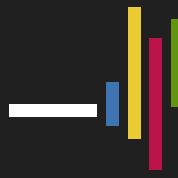
Per Mausklick zum richtigen Werkzeug.

Mit nur vier Klicks bringt Sie Walter GPS von der Zieldefinition zur wirtschaftlichsten Werkzeug- und Bearbeitungslösung. Dabei ist Walter GPS überraschend umfangreich. Ob Bohren, Gewinden, Drehen oder Fräsen: Sämtliche Informationen zu allen Werkzeugen von Walter, Walter Titex und Walter Prototyp stehen blitzschnell für Sie bereit. Holen Sie sich verbindliche Einsatzdaten wie exakte Schnittdaten oder präzise Wirtschaftlichkeitsberechnungen auf Ihr Display.

Walter GPS gibt es jetzt auch für Smartphones und Tablet-PCs. Damit haben Sie immer Zugang zu allen notwendigen Werkzeuginformationen, ganz gleich, wo Sie sind, auch ohne PC: in der Werkstatt, an der Maschine oder unterwegs.

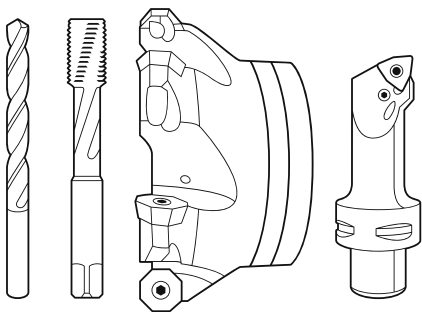


walter-tools.com

 **WALTER**
Engineering Kompetenz



Prime Tools
& Solution e.U.
office@primetools.at



www.walter-tools.com